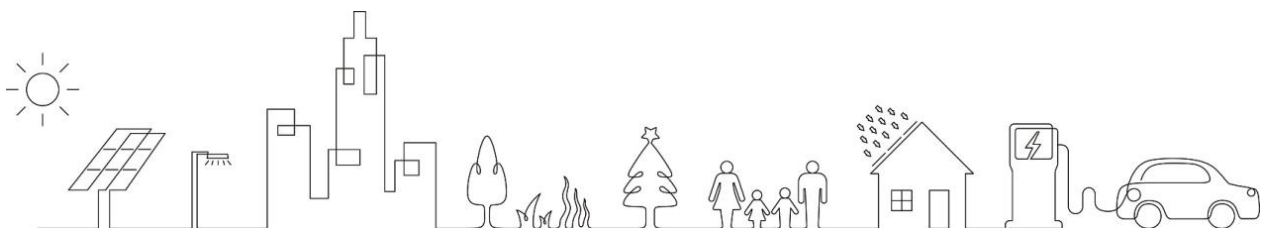


**Tensorpack T
Energiatároló Rendszer
Karbantartási Kézikönyv
(Hálózatra Kapcsolt, 2 Órás)**



Jogi Közlemény

Szerzői jog © Teplore Kft. 2026. Minden jog fenntartva.

A dokumentum tartalma a cég írásos hozzájárulása nélkül sem részben, sem egészben, semmilyen formában nem vonható ki, nem sokszorosítható és nem terjeszthető személyeknek vagy szervezeteknek.

Mivel a Teplore elkötelezett termékei folyamatos fejlesztése és frissítése mellett, ez a dokumentum termékváltozat-frissítésből vagy egyéb okból módosulhat. Ez a dokumentum kizárólag útmutatóul szolgál, és az abban foglalt állítások, információk és ajánlások sem kifejezett, sem hallgatólagos garanciát nem jelentenek. A jelen dokumentumban szereplő képek vagy felületek kizárólag illusztrációk, és termékváltozattól vagy piaci területtől függően eltérhetnek.

Teplore Co., Kft.

Központ (Kína):

8. emelet, 2. épület, Keya II. fázis, 59 Tianyuan Nyugati út, Jiangning kerület, Nanjing, Európai

iroda:

Haraszi út 48., 1239 Budapest, Magyarország

Weboldal: www.teplore.com

E-mail: inffio@teplore.com

Tel.: +86 2552136163

Tartalomjegyzék

Rövidítések és definíciók	5
1 A dokumentumról	6
1.1 Cél	6
1.2 Dokumentum konvenciók	6
2 Biztonsági óvintézkedések	8
2.1 Nyilatkozat	8
2.2 Címke Leírás	9
2.3 Biztonsági Utasítások	10
2.3.1 Általános Biztonság	10
2.3.2 Személyi Biztonság	10
2.3.3 Elektromos Biztonság	12
2.3.4 Környezeti Követelmények	13
2.3.5 Működési és Karbantartási Biztonság	15
3 Rendszeres Karbantartás	17
3.1 Karbantartás Előtti Óvintézkedések	17
3.2 Napi Karbantartás	18
3.3 Negyedéves Karbantartás	19
3.4 Féléves Karbantartás	20
3.5 Éves Karbantartás	20
3.6 Burkolat Karbantartása	21
3.6.1 Burkolat Felületének Tisztítása	21
3.6.2 Ajtózárak és Zsanérok Ellenőrzése	22
3.6.3 Tömítések Ellenőrzése	22
3.7 Hosszú Távú Tárolás	23
4 Alkatrészcsere	24
4.1 Az akkumulátorcsomag cseréje	24
4.2 A magasfeszültségű vezérlődoboz cseréje	26

4.3 A légkondicionáló cseréje	28
4.4 A gázérzékelő cseréje	29
4.5 Az akkumulátorcsomag ventilátorának cseréje	30
4.6 A BMU cseréje	31
4.7 A PCS cseréje	32
4.8 Az SPD cseréje	34
4.9 A tömítőszalag cseréje	35
4.10 Az útváltó kapcsoló cseréje	37
5 Vészhelyzet kezelése	39
6 GYIK	42
6.1 Újrafestés menete	42
6.1.1 Előkészületek a munkához	42
6.1.2 Károk felmérése	42
6.1.3 Kisebb károk javítása	43
6.1.4 Súlyos károk javítása	45
6.1.5 Színkód	47
7 Kapcsolattartó információk	48

Rövidítések és definíciók

Rövidítés	Meghatározás
BMS	Akkumulátor-kezelő rendszer
EMS	Energia menedzsment rendszer
EPO	Vészhelyzeti áram leállítás
ESS	Energiatároló Rendszer
LC	Helyi vezérlő
PCS	Energiaátalakító rendszer
SPD	Túlfeszültség-védelmi eszköz
UPS	Szünetmentes tápegység

1 A dokumentumról

1.1 Cél

Ez a felhasználói kézikönyv átfogó útmutatót nyújt a Tensorpack T-Series Energy Storage System (ESS) hálózatra kapcsolt, 2 órás üzemidő konfigurációjának karbantartásához, alkatrészcserejéhez és hibakereséséhez (a továbbiakban „Tensorpack T(OG-2H)” vagy „az ESS”).

Ezen kézikönyv által lefedett speciális konfigurációk:

Konfigurációs elem	Leírás
Alkalmazási helyzet	Hálózatra kapcsolt (OG)
Tárolási idő	2 órás rendszer (2h)
Akkumulátor szekrény Konfiguráció	Modell: TB217 / TB241 / TB265; Mennyiség: 1-3
AC vezérlő szekrény Konfiguráció	1 AC vezérlő szekrény 1-3 PCS egységgel (az akkumulátor szekrény mennyiségétől függően)
PCS Modell	100kW / 130kW / 135kW

Ha az ESS konfigurációja nem egyezik meg a fentivel, kérjük, lépjen kapcsolatba a Teplore-ral a megfelelő kézikönyvért.

1.2 Dokumentum konvenciók

Megállapítás

Ebben a dokumentumban a „berendezés” a termékekre, szoftverekre, alkatrészekre, pót-alkatrészekre vagy e dokumentumhoz kapcsolódó szolgáltatásokra utal; „a vállalat” a berendezés gyártójára (termelőjére), eladójára vagy szolgáltatójára utal; „az ügyfél” azon szervezetre utal, amely szállítja, tárolja, telepíti, üzemelteti vagy karbantartja a berendezést.

Szimbólum konvenciók

Annak érdekében, hogy figyelmeztessük az olvasókat vagy felhasználókat azokra az óvintézkedésekre, amelyeket telepítés, üzemeltetés és karbantartás során be kell tartani a személyi és berendezésbiztonság érdekében, ez a dokumentum a következő biztonsági szimbólumokat használja:

VESZÉLY

Magas kockázatot jelöl, amely elkerülése nélkül halál vagy súlyos sérülés következhet be.

FIGYELMEZTETÉS

Közepes kockázatot jelöl, amely elkerülése nélkül halál vagy súlyos sérülés következhet be.

ÓVATOSSÁG

Alacsony kockázatot jelöl, amely elkerülése nélkül kisebb vagy közepes sérülés léphet fel.

FIGYELMEZTETÉS

Lehetséges kockázatot jelöl, amely elkerülése nélkül a berendezés meghibásodása vagy vagyoni kár következhet be.

MEGJEGYZÉS

Kiegészítő magyarázatot vagy kulcsfontosságú részleteket tartalmaz a fő szövegben. Nem biztonsági figyelmeztetés, és nem tartalmaz személyi sérüléssel, berendezéskárosodással vagy környezeti veszéllyel kapcsolatos információkat.

2 Biztonsági Óvintézkedések

2.1 Nyilatkozat

A berendezés telepítése vagy üzemeltetése előtt kérjük, olvassa el figyelmesen az összes biztonsági előírást. Kötelező szigorúan betartani minden biztonsági óvintézkedést, a berendezésen található biztonsági jelzéseket, valamint az alkalmazandó jogszabályokat, előírásokat, szabványokat és normákat.

Ebben a kézikönyvben a „veszély”, „figyelmeztetés”, „óvatosság” és „megjegyzés” kifejezések nem kizárólag biztonságra vonatkozó ügyleket jelölnek. Az ügyfeleknek emellett meg kell felelniük a vonatkozó nemzetközi, nemzeti vagy regionális szabványoknak és iparági gyakorlatoknak. A berendezést olyan környezetben kell használni, amely megfelel a követelményeknek. A helytelen üzemeltetés termékhibához és vagyoni károkhoz vezethet, sőt személyi sérülést is okozhat, melyért a vállalat nem vállal felelősséget.

A vállalat nem vállal felelősséget az alábbi helyzetekért vagy azok következményeiért:




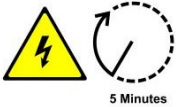

- Az erőhatások miatti berendezéskárosodás, így például árvizek, hirtelen árvizek, tájfunok, földrengések, cunamik, villámcsapások, vulkánkitörések, háborús konfliktusok, kormányzati tiltások, sztrájkok stb.;
- A vevő vagy az általa felhatalmazott harmadik fél által a szállítás során okozott károk;
- A jelen kézikönyv előírásainak be nem tartásából eredő károk;
- A vonatkozó nemzetközi, nemzeti vagy regionális szabványokkal nem összhangban történő telepítés és üzemeltetés;
- A jelen kézikönyvben meghatározott biztonsági előírások és kezelési utasítások megszegése;
- A berendezésen található biztonsági jelzések figyelmen kívül hagyása;
- A berendezés telepítése és használata szakképzett személyzet által;
- Az ügyfél által biztosított, nem szabványos szerszámok alkalmazása, amelyek nem felelnek meg a vonatkozó szabványoknak;
- Kár, amelyet az ügyfél szándékos cselekményei, súlyos gondatlansága, működési előírások megsértése vagy a vállalatnak nem felróható okok okoznak.

2.2 Címke leírása

A berendezésen elhelyezett címkék alapvető információkat tartalmaznak a termék biztonságos üzemeltetéséhez. Ezeknek a címkéknek a szándékos megrongálása vagy eltávolítása szigorúan tilos.

Amennyiben a címkék elmosódnak, megsérülnek vagy elvesznek, azokat azonnal pótolni kell.

A gép azonosítási adatai a következők:

Címke	Leírás
	Magas feszültségveszélyt jelöl; a megérintése elektromos áramütésveszélyt jelent.
	Biztonsági óvatosságra figyelmeztet; Kerülje a szükségtelen érintkezést a személyi sérülés elkerülése érdekében.
	Jelzi, hogy ez védőföldelés (PE), melyet biztonságosan le kell földelni a személyi biztonság érdekében.
	Jelzi az életveszélyes magas feszültség jelenlétét. A berendezés külső tápegységről történő leválasztása után várjon 5 percet, mielőtt bármely belső vezető komponenst megérintene.
	Jelzi, hogy a kézikönyvet el kell olvasni a terméken végzett bármely művelet előtt.

2-1. táblázat: Jelölések leírása

2.3 Biztonsági utasítások

2.3.1 Általános biztonság

VESZÉLY

- A hálózathoz vagy az ESS-hez csatlakozó kapcsok és érintkezők megérintése halálos áramütést okozhat.
- A termék belsejében halálos magas feszültség található; Figyelmesen kövesse és tartsa be a terméken szereplő figyelmeztető jelzéseket.
- Sérült berendezés vagy termékhiba áramütést vagy tüzet okozhat.

2.3.2 Személyi biztonság

VESZÉLY

- A berendezés működése során jogosulatlan vagy helytelen műveletek tüzet, áramütést vagy robbanást idézhetnek elő, ami termékkárosodáshoz, anyagi károkhoz és akár személyi sérülésekhez vezethet.
- A munkavégzés alatt szigorúan tilos vezető anyagú tárgyakat, például órát vagy nyakláncot viselni az áramütés elkerülése érdekében.
- A munkavégzés során kötelező, szabványnak megfelelő speciális szigetelt szerszámokat használni, hogy elkerüljük az áramütést vagy a rövidzárlatot.

Általános követelmények

- Ha a munkavégzés során személyi sérülést vagy berendezéskárosodást okozó hibákat észlel, azonnal állítsa le a munkát, majd a felelős személy megerősítése után tegyen hatékony védelmi intézkedéseket.
- Mielőtt a berendezést áram alá helyezné, győződjön meg arról, hogy az teljes körűen telepítve van, és szakemberek ellenőrizték.

- Tilos megérinteni vagy közvetett módon érintkezni áram alatt álló berendezéssel; Az érintkezési pontokon a feszültséget érintés előtt meg kell mérni annak érdekében, hogy kizárjuk az áramütés kockázatát.
- Ne érintse meg az üzemelő ventilátorokat sem kézzel, sem szerszámmal, hogy elkerülje a személyi sérülést vagy a berendezés károsodását.
- Tűz esetén haladéktalanul hagyja el az épületet vagy a berendezés területét, majd aktiválja a tűzjelzőt vagy értesítse a tűzoltóságot.

Személyzeti követelmények

- Elektronikai műveleteket végző személyzetnek szakmai képzésen kell részt vennie és rendelkeznie kell a vonatkozó működési tanúsítványokkal.
- Az üzemeltetőknek megfelelő elektronikai, elektromos wiring és gépészeti szakértelemmel kell rendelkezniük, valamint alaposan ismerniük kell a termék belső elektromos elveit.
- Az üzemeltetőknek tisztában kell lenniük a különféle biztonsági előírásokkal és az adott ország/régiójuk vonatkozó szabványaival.
- Csak képzett szakemberek vagy szakképzett személyzet jogosult a berendezés telepítésére, üzemeltetésére és karbantartására.
- Csak képzett szakemberek jogosultak a biztonsági berendezések eltávolítására és a berendezés szervizelésére.
- A telepítésben vagy üzemeltetésben részt vevő személyzetnek képesnek kell lennie a telepítés vagy próbaüzem során előforduló vészhelyzetekre vagy váratlan szituációkra reagálni.
- Az elektromos munkálatokat végző, magasban dolgozó vagy speciális berendezéseket kezelő személyzetnek rendelkeznie kell a helyi országuk/régiójuk által előírt különleges jogosultságokkal.
- Az üzemeltető személyzet kivételével más személyek nem léphetnek a berendezés közelébe.

2.3.3 Elektromos biztonság

VESZÉLY

- Az elektromos csatlakozások létrehozása előtt győződjön meg róla, hogy a berendezés nem sérült, mert a sérülés elektromos áramütést vagy tüzet okozhat.
- Mind az akkumulátor, mind a hálózati oldal feszültséget termelhet; mindig használjon szabványos feszültségmérőt, hogy érintés előtt megbizonyosodjon arról, hogy nincs feszültség.
- Kapcsolja le az ESS áramforrását; az akkumulátor nem veszi el azonnal az energiát, várjon 10 percet, hogy meggyőződjön arról, hogy a berendezés teljesen áramtalanított állapotban van az üzemeltetés előtt.
- Munkavégzés közben akadályozza meg idegen tárgyak berendezésbe jutását, mert azok rövidzárlatot, sérülést, teljesítménycsökkenést vagy személyi sérülést okozhatnak.

FIGYELMEZTETÉS

- Győződjön meg arról, hogy a rendszer megbízhatóan földelve van, mielőtt elektromos telepítést vagy csatlakoztatást végez. egyébként áramütés veszélye áll fenn a termék érintésekor.
- Ne sértse meg a földelő vezetékét.

Általános követelmények

- A telepítést, az üzemeltetést és a karbantartást a kézikönyv előírt sorrendje szerint kell végezni; ne módosítsa önkényesen a telepítés sorrendjét, és ne változtassa meg vagy alakítsa át a berendezést.
- A hálózatra kapcsolt működtetéshez helyi villamos hatósági engedély szükséges.
- Helyezzen ki figyelmeztető táblákat vagy állítson fel biztonsági kerítést a berendezés körül, és szigorúan tiltsa meg a nem dolgozó személyzet belépését.
- A tápkábelek telepítése vagy eltávolítása előtt áramtalanítsa a berendezést, valamint az elő- és utólagos kapcsolókat.

- Ha folyadék kerül a berendezésbe, azonnal kapcsolja ki az áramot, és ne használja tovább a berendezést.
- A berendezés működtetése előtt gondosan ellenőrizze, hogy a használt szerszámok megfelelnek-e a követelményeknek, és regisztrálva vannak-e; a működtetés után gyűjtse össze ezeket, hogy megakadályozza bentmaradásukat a berendezésben.

Kábelkövetelmények

- Az áramkábelek telepítése előtt győződjön meg róla, hogy a kábelcímkék helyesek, és a kábelvégződés szigeteltek.
- A kábelek kiválasztása, telepítése és vezetése a helyi jogszabályoknak, előírásoknak és szabványoknak megfelelően történjen.
- Az áramkábelek lefektetése során kerülje a hurkok vagy csavarodások képződését. Ha az áramkábel túl rövidnek bizonyul, cserélje ki; Ne készítsen toldásokat vagy forrasztási pontokat a táp kábelben.
- Minden kábelnek biztonságosan csatlakoztatottnak, jól szigeteltnek és megfelelő műszaki paraméterekkel kell rendelkeznie.

Földelési követelmények

- A berendezés földelési impedanciájának meg kell felelnie a helyi villamosipari szabványoknak.
- A berendezést állandóan csatlakoztatni kell a védőföldhöz. Az üzemeltetés megkezdése előtt ellenőrizze a villamos csatlakozásokat, hogy a berendezés megbízhatóan földelve legyen.
- Ne üzemeltesse a berendezést földelési vezető telepítése nélkül.

2.3.4 Környezeti követelmények

VESZÉLY

Tilos éghető és robbanásveszélyes anyagokat halmozni a telepítési helyszín körül.

FIGYELMEZTETÉS

- A berendezést folyadékoktól távol kell telepíteni, és szigorúan tilos olyan helyek alá, mint például vízcsövek vagy légbeszívók, ahol kondenzáció léphet fel.
- Ne szerelje fel a berendezést légkondicionáló szellőzői, szellőzőcsatornák vagy ablakok alá, ahol folyadék szivárgás veszélye áll fenn, hogy megakadályozza a folyadék bejutását és az ebből eredő hibákat vagy zárlatokat.
- A berendezést tiszta, rendezett és jól szellőző helyen kell telepíteni; a berendezés körüli 2 méteres sugárban ne halmozzon össze különféle tárgyakat.
- Ne telepítse a berendezést radioaktív sugárzás, magas sótartalom, erős rezgés vagy mágneses mezők által befolyásolt környezetbe, illetve olyan helyre, ahol könnyen megtelepednek gombák.

FIGYELMEZTETÉS

Kerülje az ESS karbantartó ajtajának kinyitását karbantartás vagy ellenőrzés céljából kedvezőtlen körülmények között, például ha a levegő páratartalma >95%, vagy esős, párás idő esetén.

- A nedvesség bejutása károsíthatja a terméket. A rendszer normál és biztonságos működésének biztosítása érdekében a rutin karbantartás és ellenőrzés során figyelmet kell fordítani a környezeti páratartalomra.
- A telepítési helyszínnek meg kell felelnie a berendezés szellőzési és a személyzeti evakuálási követelményeknek.
- A berendezés telepítése előtt győződjön meg arról, hogy a telepítési felület szilárd, kedvezőtlen geológiai körülményektől mentes, és megfelel a berendezés teherhordó követelményeinek.
- Karbantartás előtt távolítsa el a tetején felgyülemlt vizet, jeget, havat és egyéb szennyeződések.
- A berendezés telepítését követően takarítsa el a helyszínről az üres csomagolóanyagokat.

2.3.5 Üzemeltetési és karbantartási biztonság

FIGYELMEZTETÉS

- A rendeltetésszerű működés során biztosítsa, hogy a berendezés szekrényének ajtóit zárva és kulccsal lezárva legyenek, a kulcsokat pedig egy kijelölt személy kezelje a jogosulatlan hozzáférés és balesetek megelőzése érdekében.
- A szükséges ellenőrzéseken és karbantartáson kívül ne nyissa ki a szekrény ajtaját, hogy a nedvesség ne juthasson be a berendezésbe, megelőzve ezzel a rövidzárlatot és a károsodást.
- Az üzemeltető személyzet kivételével más személyek nem léphetnek a berendezés közelébe.
- Karbantartás és javítás során személyi védőfelszerelést kell viselni.

FIGYELMEZTETÉS

- Ne permetezzen semmilyen eszközt sem a berendezés belsejében vagy kívül.
- Ne tisztítsa a berendezést tisztítószerekkel, és ne tegye ki korrózív vegyszereknek.

Általános követelmények

- A berendezést kizárólag szakmailag képzett, képzett személyzet kezelheti.
- Biztosítsa, hogy az akkumulátorrendszer belső eszközei és rendszerei teljes mértékben áramtalanítva legyenek.
- Helyezzen ki egyértelmű figyelmeztető táblákat a leválasztási pontokhoz a helytelen kezeléstől eredő veszélyes balesetek megelőzésére.
- Állítson fel figyelmeztető táblákat vagy biztonsági korlátokat a működési területen.
- Ellenőrzés vagy karbantartás során legalább két személy jelenléte szükséges.

-
- Viseljen védőfelszerelést, beleértve a védőszemüveget, szigetelőkesztyűt , szigetelőcipőt és védősisakot, a személyzet és a berendezés biztonsága érdekében.
 - A műveletek befejezése után zárja be az ESS karbantartó ajtaját, és biztonságosan tárolja a kulcsokat

3 Rutin karbantartás

MEGJEGYZÉS

Az ESS kikapcsolásával kapcsolatos részletekért lásd a 'Tensorpack T Energy Storage System User Manual' utasításait.

3.1 Karbantartás előtti óvintézkedések

Mielőtt bármilyen karbantartást végezne, figyelmesen olvassa el, és tartsa be az alábbi biztonsági előírásokat. A karbantartást kizárólag szakképzett személyzet végezheti. Az engedély nélküli műveletek berendezéskárosodáshoz, személyi sérüléshez vagy tűzveszélyhez vezethetnek.

FIGYELMEZTETÉS

- Ne nyissa ki a szekrény ajtaját karbantartás céljából eső, hó, jégeső, vagy 6. fokozatú, illetve annál erősebb szél esetén.
- Kerülje a szekrény ajtajának kinyitását csapadék, köd vagy magas páratartalom (relatív páratartalom >80%) esetén. Az ajtó becsukása után győződjön meg arról, hogy a tömítőprofil sík és megfelelően helyezkedik el, hogy hatékony környezeti tömítést biztosítson.
- Az elektromos áramütés kockázatának csökkentése érdekében ne végezzen olyan karbantartási vagy javítási műveleteket, amelyek nincsenek kifejezetten leírva ebben a kézikönyvben. További szolgáltatásokért forduljon a Teplora-hoz engedélyezett támogatásért.

FIGYELMEZTETÉS

- Tiszta idő és mérsékelt hőmérséklet esetén ajánlott a szekrényajtót időszakosan kinyitni a szellőzés és párátlanítás biztosítása érdekében, hogy a berendezés optimális állapotban maradjon.
- Ha a rendszer az alábbi nem ideális környezetek valamelyikében van telepítve, növelje az ellenőrzések gyakoriságát:
 - Hőmérséklet $\geq 35^{\circ}\text{C}$ vagy $\leq 0^{\circ}\text{C}$
 - Poros, sós vagy ipari szennyeződésű területek
 - Gyakori esőzésnek kitett vagy tartósan magas páratartalmú régiók

Biztonsági követelmények karbantartás és javítás során

- Mielőtt bármilyen kábelt csatlakoztatna vagy leválasztana, kapcsolja ki a megfelelő áramkör védőkapcsolóját.
- Helyezzen figyelmeztető címkét a kikapcsolt kapcsolóra, hogy megakadályozza annak véletlen bekapcsolását.
- Használjon a rendszer feszültségére méretezett feszültségérzékelőt az elektromos feszültség hiányának ellenőrzésére, és győződjön meg róla, hogy a berendezés teljesen feszültségmentes.
- Ha élő-vezetékes részek találhatók a közelben, takarja le vagy burkolja be őket szigetelő akadályokkal vagy elektromos szalaggal.
- A javítás megkezdése előtt biztosan kösse be a karbantartandó áramkört a fő földelő rendszerbe jóváhagyott földelő vezetékkel.
- A javítás befejezése után távolítsa el a földelő vezetéket az áramkörből.

3.2 Napi karbantartás

Jelentkezzen be a Cortex Ecosystem vagy a kezelő szoftverbe az riasztási lista ellenőrzéséhez. Ellenőrizze, hogy nincs-e aktív nagy vagy kisebb riasztás.

Részletes működési útmutatóért tekintse meg az EMS platform felhasználói kézikönyvet.

3.3 Negyedéves karbantartás

A negyedéves karbantartás elvégezhető a rendszer működés közben, leállítás nélkül.

A negyedéves karbantartás összes ellenőrzési pontja az alábbiak szerint szerepel.

Tétel	Eljárás	Követelmény
Látható megjelenés ellenőrzése	Vizuálisan ellenőrizze a berendezés teljes külső állapotát.	Nincs látható bevonat-hámlás, karcolás, festékvesztés vagy korrózió.
Szekrény körüli terület ellenőrzése	Ellenőrizze a szekrény körüli területet idegen tárgyak után, amelyek akadályozhatják a szellőzést vagy a hozzáférést.	Nincsenek akadályok; a környező terület tiszta és akadálymentes.
Berendezés címke állapotának ellenőrzése	Ellenőrizze a figyelmeztető címkéket, biztonsági jelzéseket és egyéb azonosító táblákat a berendezésen azok tisztasága és állapota szerint.	Minden címke biztonságosan rögzített, olvasható és sértetlen; Az elmosódott vagy sérült címkéket azonnal ki kell cserélni.
Szekrény oldalsó szellőzőpanel tisztítása	Tisztítsa meg a port a szekrény oldalsó szellőzőpaneljéről kézi porszívóval.	A panel tiszta, portól mentes és nincs elzáródás.
PCS szellőzőpanel tisztítása	Tisztítsa meg a port a PCS szellőzőpaneljeiről kézi porszívóval.	A panelek tiszták, porlerakódástól vagy elzáródástól mentesek.
Légszűrő ellenőrzése*	Vizsgálja meg a légszűrőt por eltömődés szempontjából. Cserélje ki, ha erősen szennyezett vagy elérte élettartamának vé-	A szűrő tiszta és akadálymentes.
Berendezés rögzítésének biztonsági ellenőrzése	Gondosan ellenőrizze a berendezés és a rögzítési alap közötti mechanikai kapcsolatot a szerkezeti stabilitás biztosításához.	Minden rögzítőelem megfelelően meg van húzva, lazaság vagy sérülés nélkül.

3-1. táblázat: Negyedéves karbantartás

MEGJEGYZÉS

*A szűrőellenőrzések időközvei a helyi környezeti viszonyoktól függően lerövidülhetnek. Ezeknek az időközöknek a meghosszabbítása nem javasolt.

3.4 Féléves karbantartás

MEGJEGYZÉS

Az ESS-t ki kell kapcsolni a féléves karbantartás megkezdése előtt.

A féléves karbantartás magában foglalja a negyedéves és napi karbantartási feladatokat, valamint a következő ellenőrzéseket:

Tétel	Eljárás	Követelmény
Ajtózár és szekrény ajtók ellenőrzése	Ellenőrizze az ajtózár sérüléseit, majd manuálisan nyissa ki és csukja be a szekrényajtókat a zökkenőmentes működés igazolására.	Az ajtózár ép állapotú; a szekrényajtók akadálymentesen, simán működnek, ellenállás nélkül.
Szekrény tömítés integritásának ellenőrzése	Vizsgálja meg a vezérlőszekrény tömítésének általános állapotát és a víz bejutásának jeleit.	A tömítés ép; nincs vízszivárgás.
Belső szag ellenőrzése	Nyissa ki a szekrényajtókat, és alaposan ellenőrizze, nincs-e erős vagy rendellenes szag, különös tekintettel az elektromos csatlakozási pontokon esetleg előforduló égett szagokra.	Nem észlelhető erős, égett vagy rendellenes szag.
Sorkapocs vizuális ellenőrzése	Távolítsa el az összes védőpanelt, és vizuálisan ellenőrizze az összes sorkapcsot és buszvezeték csatlakozást elszíneződés, karbonizáció vagy felületi ívkisülés nyomai szempontjából.	A sorkapcsok nem mutatnak túlmelegedés, égés vagy szigetelésromlás jeleit.
Kábel csatlakozás ellenőrzése	Ellenőrizze valamennyi kábelvégi csatlakozás szorosságát.	Minden rögzítőelem megfelelően rögzített, nincs látható lazulás.

3-2. táblázat: Féléves karbantartás

3.5 Éves karbantartás

Az éves karbantartás tartalmazza a féléves, negyedéves és napi karbantartási feladatokat, valamint az alábbi ellenőrzési tevékenységeket:

MEGJEGYZÉS

Minden ellenőrzés elvégzése előtt, kivéve a **live connection infrared thermography** vizsgálatot, kapcsolja ki az ESS-t.

Tétel	Eljárás	Követelmény
Feszültség alatt lévő kapcsolat infravörös termográfia	A berendezés feszültség alatt állva használjon infravörös hőmérőt az összes terminál és kábel hőmérsékletének mérésére.	A hőmérsékletek normálisak, nem mutatkoznak túlmelegedés vagy szigetelésöregedés jelei.
Szekrény belső tisztítása	Tisztítsa a szekrény belsejét kézi porszívóval.	Nincs por, fémtörmelék vagy idegen anyag a belsejében; a légáramlási útvonalak és az alkatrészek felülete tiszta.
Áramkör megszakító működésének tesztje	Kézi működtetéssel ellenőrizze a burkolatos és miniature kismegszakítók (MCCB-k és MCB-k) akadálytalan nyitási és zárási funkcióját.	A kismegszakítók akadálytalanul működnek, nincs beragadás, rendellenes zaj vagy mechanikai hiba.
Belső kábel- és rögzítőelem-ellenőrzés	Ellenőrizze a szekrény belsejében lévő kábeleket, kötegeket és rögzítőelemeket, hogy nincs-e lazulás.	Minden csatlakozás biztonságos, nincs lazulás vagy fizikai sérülés.
Akkumulátor csomag ventilátor ellenőrzése	Az akkumulátor csomag ventilátorait vizuálisan és hallás alapján ellenőrizze.	A ventilátorok akadálytalanul forogjanak, rendellenes zaj vagy jelentős porlerakódás nélkül.
Légkondicionáló külső egység tisztítása	Magasnyomású vízszugárral tisztítsa a külső levegőbe- és -kimenetet a szekrény belseje felé.	Az egységnek tisztának és dugulásmentesnek kell lennie.

3-3. táblázat: Éves karbantartás

3.6 Szekrény karbantartása

3.6.1 Szekrény felületének tisztítása

- **1. eset** : A szekrény felülete csupán iszappal, porral stb. szennyezett.

Megoldás: Öblítse le a szekrényt közvetlenül vízzel. A tisztítást felülről kezdje, majd haladjon az oldalakon és az alján.

MEGJEGYZÉS

Kerülje az elülső ajtó lamelláinak és az oldalsó szellőzőnyílások közvetlen permetezését.

- **Helyzet 2:** A felület szennyezett, és a fedőréteg hámlik vagy sérült.

Megoldás:

1. Tisztítsa meg a felületet vízzel, hogy eltávolítsa az összes szennyeződést.
2. Törölje szárazra a sérült festékfelületeket egy kendővel.
3. Amint megszáradt, folytassa az átfestést a How to Repaint leírás szerint.

- **3. eset:** Az alapozó sérült és a felület ki van téve.

Megoldás:

1. Használjon finom csiszolópapírt a rozsdá eltávolítására az aljatról.
2. Folytassa az újrafestést a Hogyan kell újrafesteni című fejezetben leírtak szerint.

3.6.2 Ellenőrizze az ajtózárat és a zsanérokat

A tisztítás befejezése után vizsgálja meg a szekrény ajtózárait és zsanérjait, hogy helyesen működnek-e.

- Ellenőrizze, hogy a zár mechanizmus simán csúszik-e.
- Győződjön meg arról, hogy az ajtókilincs akadálytalanul forog.
- Szükség esetén kenjen megfelelő kenőanyagot a zár kulcslyukaira és a pántokra.

3.6.3 Ellenőrizze a tömítéseket

Ellenőrizze, hogy a tömítések sérültek-e vagy leváltak-e a szekrénykeretről.

- Azonnal cserélje ki a sérült tömítést.
- Amennyiben egy tömítés levált, nyomja vissza erőteljesen helyére a kerethoronyba.

3.7 Hosszú távú tárolás

Ha az akkumulátoros energiátároló rendszer hosszabb ideig nem kerül használatra, végezzen töltés/kisütés ciklust félévente. A töltöttségi állapotot (SOC) tartsa a 30% és 40% közötti tartományban ezen folyamat alatt. Mielőtt a rendszert újra üzembe helyezné, ellenőrizze, hogy az összes akkumulátoregység SOC értéke egységes legyen.

Hosszú távú tárolás után az első használat előtt legalább egy teljes töltési ciklust kell végrehajtani az akkumulátor csúcsteljesítményének helyreállítása és a stabil, megbízható energiaellátás biztosítása érdekében

.

4 Alkatrészcsere

VESZÉLY

Az alkatrész cseréjét megelőzően a rendszert ki kell kapcsolni.

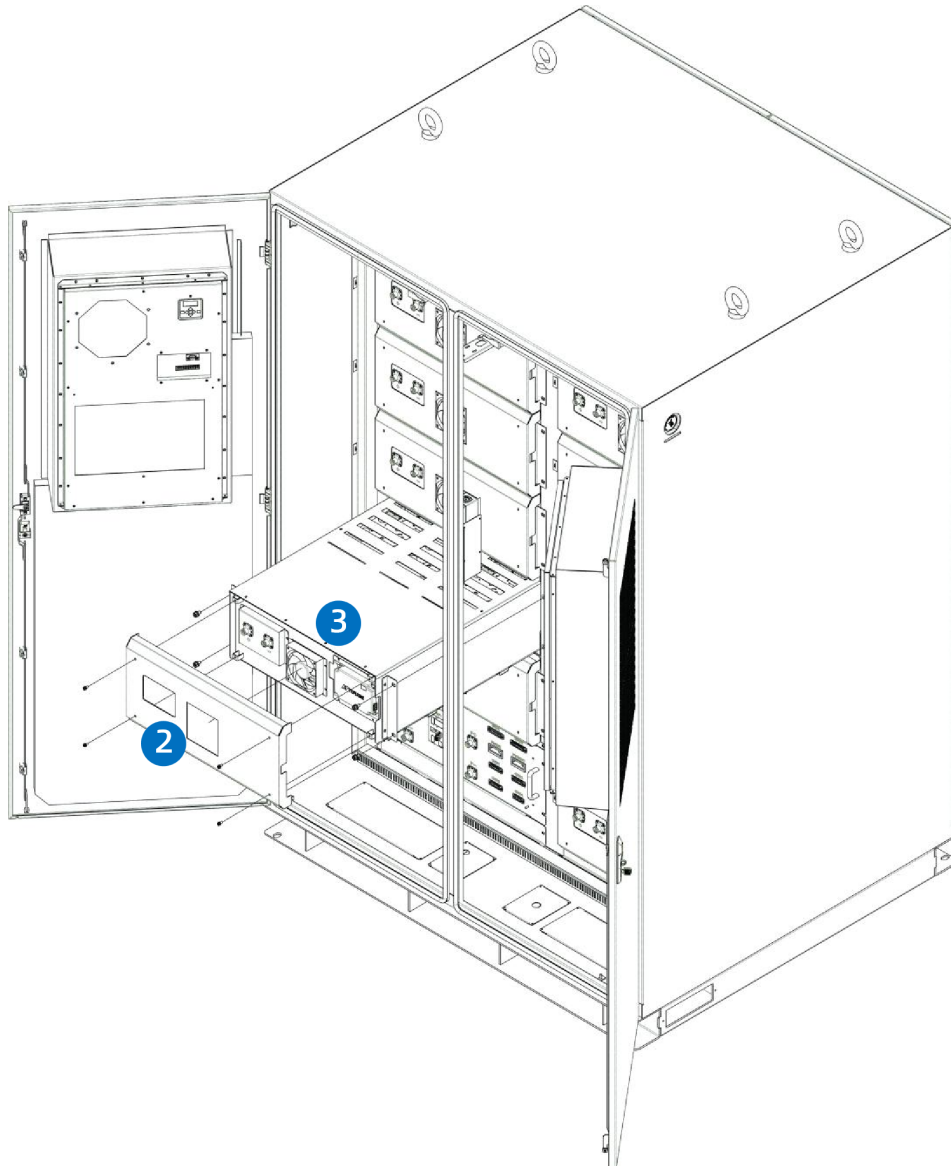
4.1 Az akkumulátoregység cseréje

Előfeltételek

- Az ESS-t kapcsolja ki.
- Szükséges eszközök: egy Phillips csavarhúzó (vagy annak megfelelő elektromos csavarhúzó).

Eljárás

1. Húzza ki az összes kábelt a hibás akkumulátor csomagról.
2. Távolítsa el az akkumulátor csomag dekorációs paneljét rögzítő csavarokat az elem eltávolításához.
3. Távolítsa el a hibás akkumulátorcsoportot.
 - a. Távolítsa el azokat a csavarokat, amelyek az akkumulátorcsoport rögzítőfüleit a szekrénykerethez rögzítik.
 - b. Emelje ki a csomagot targoncával.
 - i. Emelje a targoncavillákat a csomag aljának magasságáig.
 - ii. Fogja meg az akkumulátorcsoport mindkét oldalán lévő fogantyúkat, és húzza a csomagot a targoncához.



4-1. ábra: Az akkumulátorcsoport eltávolítása

4. Szerelje be az új akkumulátorcsoportot.

a. Csomagolja ki az új akkumulátorcsoportot, és távolítsa el minden csomagolóanyagot.

b. A karbantartó személyzet óvatosan emelje meg az akkumulátorcsoportot, és biztosítsa stabil elhelyezését a targoncán.

c. Emelje meg a targonca villáit a szekrény telepítési magasságával egy szintbe.

d. Lassan tolja be az akkumulátorcsoportot a szekrénybe. Ellenőrizze, hogy a rögzítőfülek illeszkednek-e a szekrény furataihoz, és a csomag megfelelően kapcsolódik-e a rögzített gerenda vezetőcsapjaihoz.

e. Csavarozza be a csavarokat mindkét oldalon az akkumulátorcsoport biztos rögzítéséhez.

5. Rögzítse vissza a dekorációs panelt az akkumulátorcsomagra.

6. Kapcsolja vissza az akkumulátorcsomag összes kábelét.

Utánkövetési eljárás

Kapcsolja be és helyezze üzembe az ESS-t, hogy megerősítse, az újonnan cserélt akkumulátorcsomag normálisan és stabilan működik.

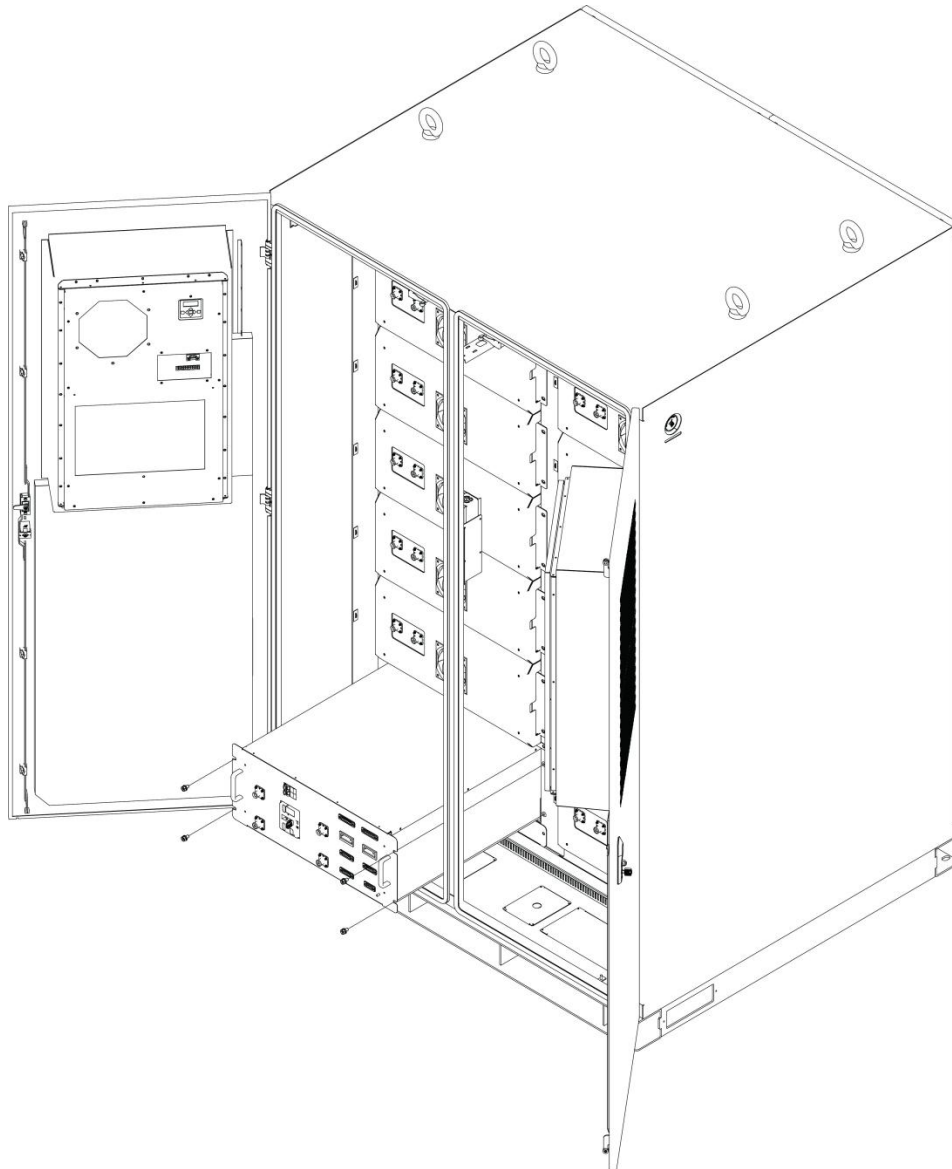
4.2 A nagyfeszültségű vezérlődoboz cseréje

Előfeltételek

- Az ESS-t kapcsolja ki.
- Szükséges szerszámok: Egy Phillips csavarhúzó (vagy egy egyenértékű elektromos csavarhúzó)

Eljárás

1. Húzza ki az összes kábelt a hibás HV vezérlődobozból.
2. Távolítsa el a hibás Nagyfeszültségű (HV) vezérlődobozt a szekrényből.
 - a. Távolítsa el a HV vezérlődoboz szekrénykerethez rögzítőelemeit.
 - b. Óvatosan csúsztassa ki vagy húzza ki egyenesen a HV vezérlődobozot a rögzítőhelyéből



4-2. ábra: HV vezérlődoboz cseréje

3. Szerelje be az új HV vezérlődobozt.

- a. Óvatosan csúsztassa az új HV vezérlődoboz teljesen a rögzítő talpra, amíg az megfelelően a helyére nem kerül.
- b. Szerelje vissza a rögzítőelemeket, hogy a HV vezérlődoboz biztonságosan rögzítve legyen a szekrény keretéhez.

4. Csatlakoztassa újra a HV vezérlődoboz összes kábelét.

Utánkövetési eljárás

Kapcsolja be és üzemelje be az ESS-t, hogy megerősítse, az új HV vezérlődoboz normálisan és stabilan működik.

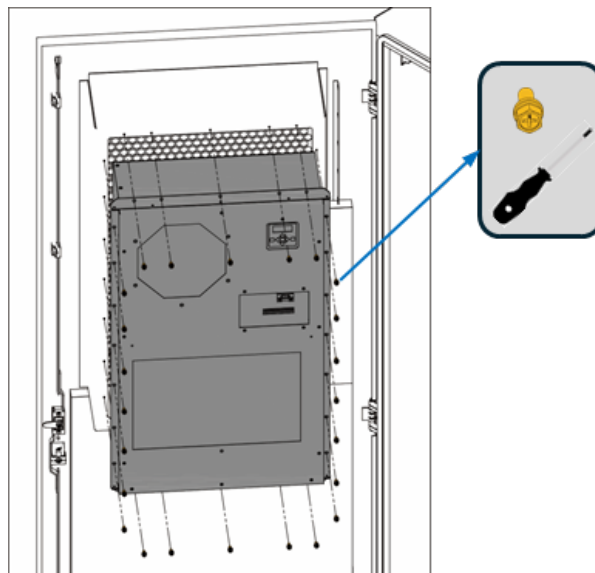
4.3 A légkondicionáló cseréje

Előfeltételek

- Az ESS-t kapcsolja ki.
- Szükséges szerszámok: Egy Phillips csavarhúzó (vagy egy egyenértékű elektromos csavarhúzó)

Eljárás

1. Húzzon ki minden kábelt a hibás légkondicionáló egységről.
2. Távolítsa el a hibás légkondicionáló egységet.
 - a. Távolítsa el az AC egységet a szekrényajtóhoz rögzítő rögzítőelemeket.
 - b. Húzza ki az AC egységet, és helyezze a szállítóeszköze.



4-3. ábra: Légkondicionáló egység cseréje

3. Telepítse az új AC unit-et.
 - a. Igazítsa az új AC unit-et a rögzítési helyhez, és óvatosan helyezze be.
 - b. Rögzítse az AC egységet a szekrény ajtajához.
4. Csatlakoztasson újra minden kábelt az AC egységen.

Utánkövetési eljárás

Kapcsolja be az ESS-t és üzemeltesse, hogy meggyőződjön arról, hogy a cserélt AC egység normálisan és stabilan működik.

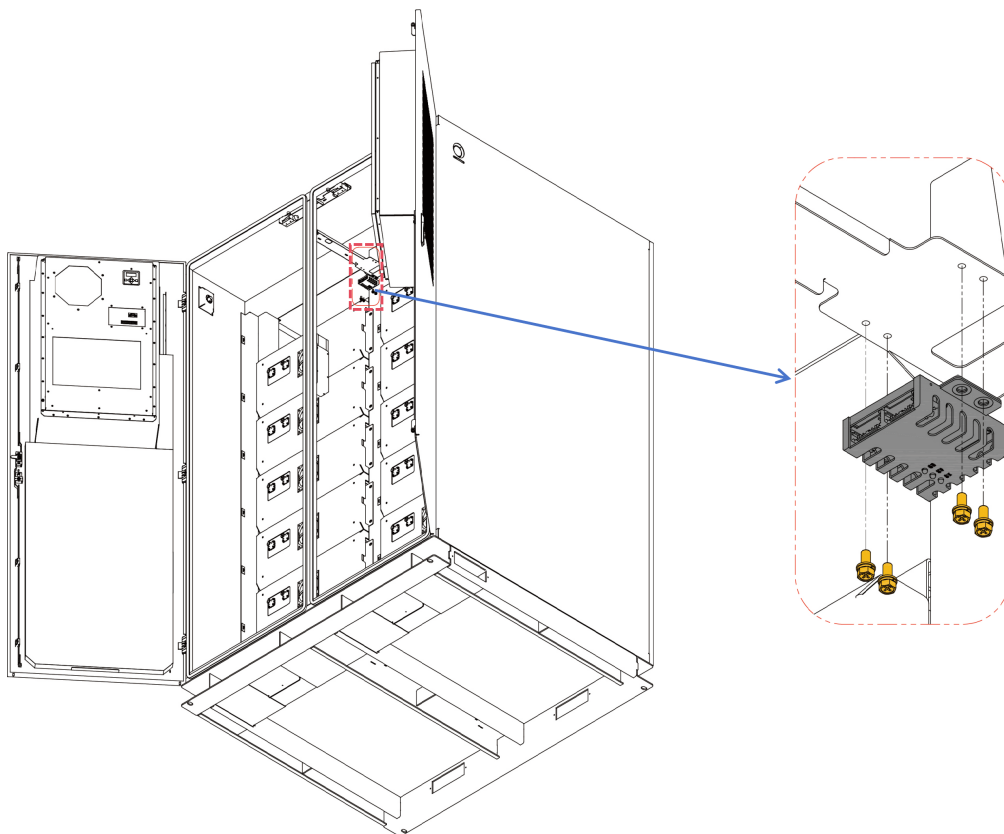
4.4 A gázérzékelő cseréje

Előfeltételek

- Az ESS-t kapcsolja ki.
- Szükséges szerszámok: Egy Phillips csavarhúzó (vagy egy egyenértékű elektromos csavarhúzó)

Eljárás

1. Válassza le a kommunikációs kábeleket a hibás gázérzékelőről.
2. Csavarja ki a megfelelő rögzítőelemeket a gázérzékelő eltávolításához.
3. Rögzítse az új gázérzékelőt úgy, hogy annak telepítési iránya megegyezzen a korábbival.
4. Csatlakoztassa újra a kommunikációs kábeleket.



4-4. ábra: Gázérzékelő cseréje

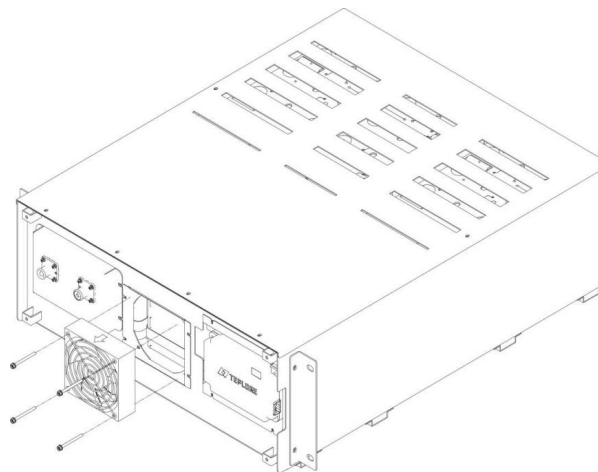
4.5 Az akkumulátorcsomag ventilátorának cseréje

Előfeltételek

- Az ESS-t kapcsolja ki.
- Szükséges szerszámok: Egy Phillips csavarhúzó (vagy egy egyenértékű elektromos csavarhúzó)

Eljárás

1. Távolítsa el a vonatkozó akkucsomag díszítőpaneljét.
2. Húzza ki a ventilátor csatlakozóját a Battery Management Unit (BMU) egységből.
3. Távolítsa el a ventilátoregységet.
 - a. Csavarozza ki a rögzítőelemeket, amelyek a ventilátort az akkucsomaghoz rögzítik.
 - b. Óvatosan vegye le a ventilátort és a ventilátorfedelet – ne húzza meg a vezetékeket.
4. Szerelje be az új ventilátort.
 - a. Helyezze a ventilátort úgy, hogy a légáramlás oldala kifelé nézzen.
 - b. Csatlakoztassa a ventilátor kábelkötegét a BMU-hoz.
5. Helyezze be a rögzítőelemeket a ventilátorfedélen és a ventilátoron keresztül, majd húzza meg őket az akkumulátor csomag rögzítőfurataiban.
6. Szerelje vissza az akkumulátor csomag dekorációs paneljét.



4-5. ábra: Az akkumulátor csomag ventilátorának cseréje

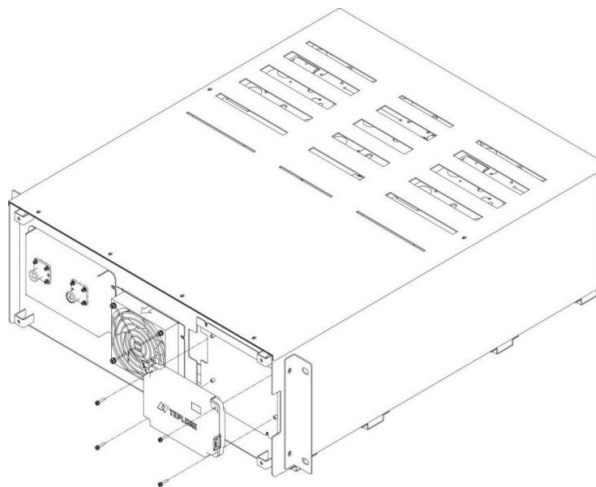
4.6 A BMU cseréje

Előfeltételek

- Az ESS-t kapcsolja ki.
- Szükséges szerszámok: Egy Phillips csavarhúzó (vagy egy egyenértékű elektromos csavarhúzó)

Eljárás

1. Távolítsa el a vonatkozó akkucsomag díszítőpaneljét.
2. Húzza ki a ventilátor kábelköteget, valamint a BMU és a többi alkatrész közötti csatlakozó kábelköteget.
3. Távolítsa el a hibás BMU-t.
 - a. Csavarja ki az akkumulátor csomaghoz rögzítő BMU rögzítőelemeket.
 - b. Enyhén emelje meg a BMU-t, hogy kihúzza az akkumulátor csomag és a BMU közötti kábelköteget.
4. Szerelje be az új BMU-t.
 - a. Csatlakoztassa az új BMU kábelköteget az akkumulátorcsomaghoz.
 - b. Rögzítse az új BMU-t az akkumulátorcsomagon a megfelelő pozícióban, az előírt nyomatékkal meghúzva.
5. Csatlakoztassa vissza a ventilátor vezetékkegét és a BMU csatlakozó vezetékkegét.
6. Szerelje vissza az akkumulátorcsomag díszítőpaneljét.



4-6. ábra: BMU cseréje

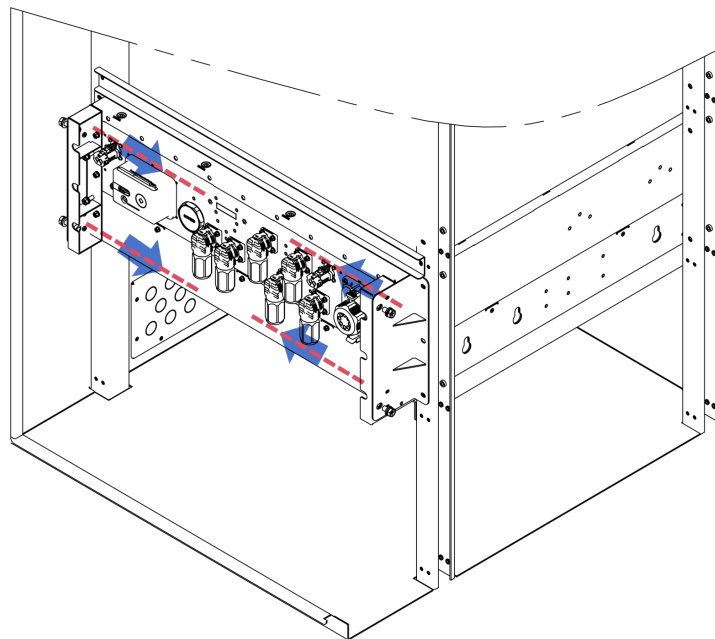
4.7 PCS csere

Előfeltételek

- Ellenőrizze, hogy a hiba a PCS modulhoz köthető, és megfelel a cserére vonatkozó feltételeknek.
- Az ESS-t kapcsolja ki.
- A csere elvégzéséhez ajánlott targoncát használni.

Eljárás

1. Húzza le az összes kábelt a hibás PCS-ről. Távolítsa el
2. a rögzítő csavarokat a PCS mindkét oldalán.



4-7. ábra: Rögzítő csavarok eltávolítása

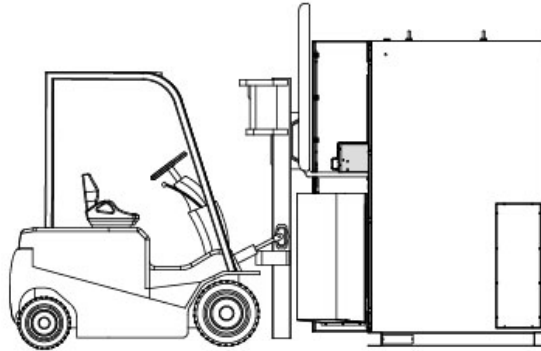
MEGJEGYZÉS

A 4-7. ábra példa a PCS 135kW modell használatára az útmutatásban.
A többi modell esetében az eljárások megegyeznek.

3. Mozgassa a hibás PCS-t a targoncára.
 - a. Emelje a targonca villáit a PCS alapmagasságába.
 - b. Fogja meg a PCS mindkét oldalán található fogantyúkat, és húzza a PCS-t a targoncához.
4. Mozdítsa a targoncát hátrafelé, majd emelje a PCS-t biztonságos talajra.

MEGJEGYZÉS

- A targonca sebessége nem haladhatja meg az 5 km/h-t.
- A karbantartó személyzet mindkét oldalon stabilizálja a PCS-t mozgatás közben, hogy megakadályozza annak elmozdulását vagy leesését.



4-8. ábra: A PCS eltávolítása

5. Telepítse az új PCS-t.

- a. Csomagolja ki az új PCS-t, és távolítson el minden csomagolóanyagot.
- b. A karbantartó személyzet óvatosan emelje fel a PCS-t, és helyezze biztonságosan a targoncára.
- c. Emelje meg a targonca villáit a szekrény telepítési magasságával egy szintbe.
- d. Lassan tolja be a PCS-t a szekrénybe.

6. Rögzítse a PCS-t, és csatlakoztassa újra a kábeleket.

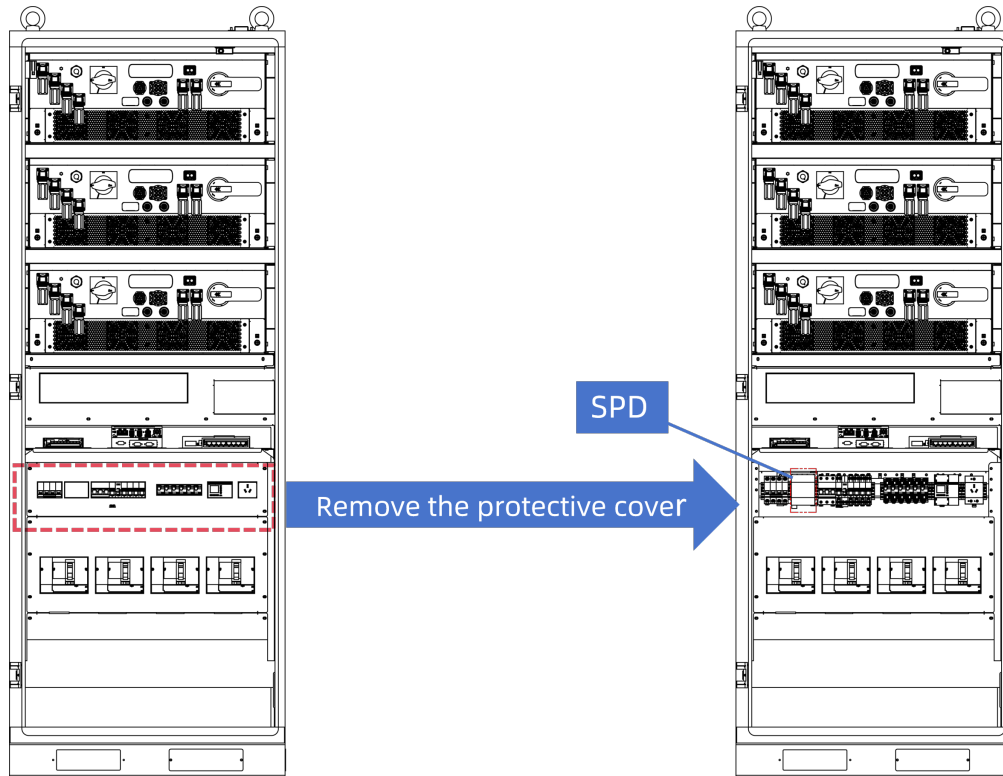
- a. Szerelje be a csavarokat mindkét oldalon a PCS rögzítéséhez.
- b. Csatlakoztassa vissza az összes kommunikációs kábeleket a megfelelő kábelezési sorrendet követve.
- c. Csatlakoztassa újra az összes tápkábelt.

Utánkövetési eljárás

Kapcsolja be, és helyezze üzembe az ESS-t, hogy meggyőződjön arról, hogy a cserélt PCS normálisan és stabilan működik.

4.8 Az SPD cseréje

A 4-9. ábra az SPD helyzetét mutatja.



4-9. ábra: Az SPD helyzete

MEGJEGYZÉS

A 4-9. ábra a TC100M3-OG modellt példaként használja.

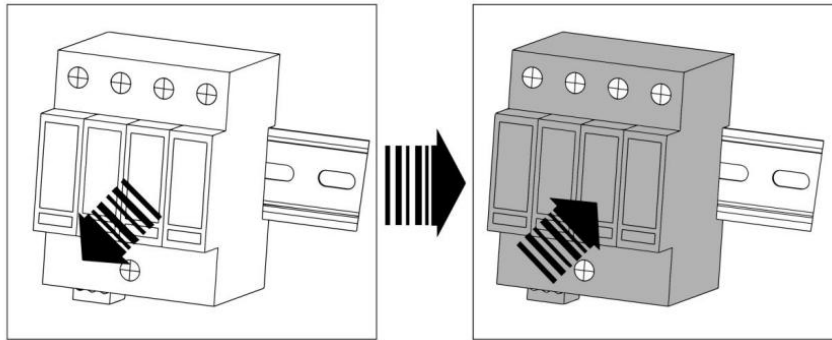
Előfeltételek

- Erősítse meg, hogy a hiba SPD meghibásodásból ered, és megfelel a cserefeltételeknek.
- Készítse elő a szerszámokat: antisztatikus csuklópánt vagy kesztyű, antisztatikus doboz vagy tasak, szekrényajtó kulcs, csatlakozó- és szétkapcsoló eszközök.
- Az ESS-t kapcsolja ki.

Eljárás

1. Távolítsa el a hibás SPD-t.
 - a. Távolítsa el az AC elosztóterület burkolatát.
 - b. Húzza ki az összes kábelt az SPD-ről.

- c. Távolítsa el az SPD egységet a rögzítőből.
2. Szerelje be az új SPD egységet.
 - a. Szerelje be az új SPD-t a szerelési helyre.
 - b. Csatlakoztassa újra az összes kábel a megfelelő bekötési sorrend szerint.
 - c. Szerelje vissza az AC elosztó területének védőburkolatát.



4-10. ábra: Az SPD cseréje

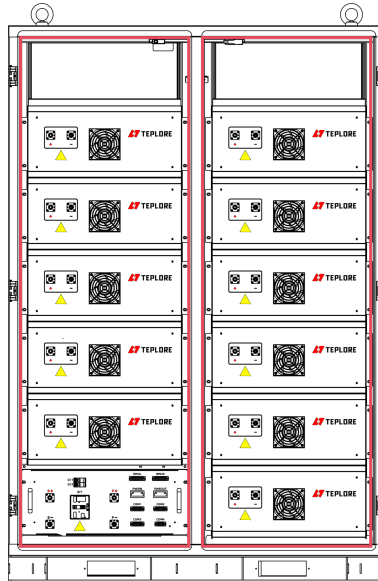
Utánkövetési eljárás

Kapcsolja be a rendszert, és erősítse meg, hogy az SPD riasztás eltűnt.

4.9 A tömítőszalag cseréje

A fekete tömítőszalag a szekrény ajtókerete körül van felszerelve. A 4-11. ábra a tömítőszalag helyzetét mutatja be (a TB265 csupán szemléltetés céljából)

.



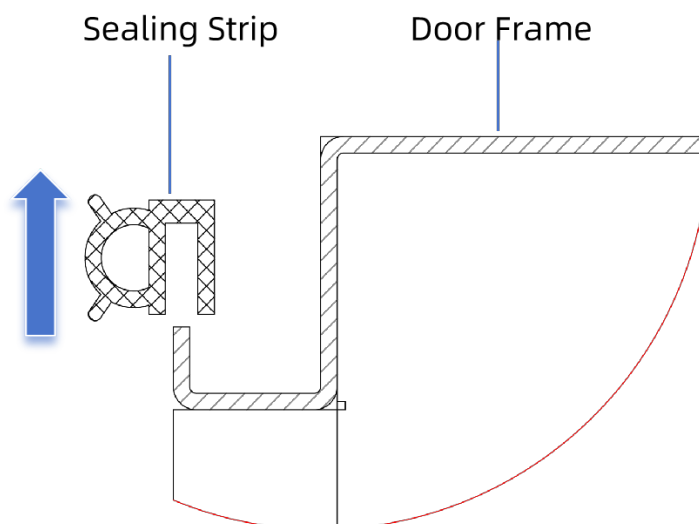
4-11. ábra: A tömítőszalag elhelyezkedése

Előfeltételek

- A tömítőszalag öregedés, repedés, deformáció vagy leválás jeleit mutatja.
- Az ESS-t kapcsolja ki.

Eljárás

1. Fogja meg kézzel a tömítőszalagot, és húzza felfelé, hogy eltávolítsa a szekrényajtó keretéről.



4-12. ábra: A tömítőszalag eltávolítása

2. Nyomja le a tömítő szalagot a helyére a szekrény ajtókereténél.

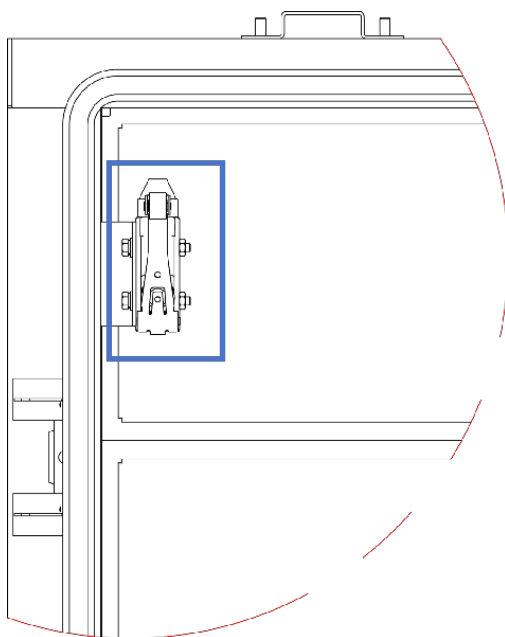
MEGJEGYZÉS

Javasolt a tömítőszalag telepítését a keret alsó élénél kezdeni.

4.10 A mozgáskapcsoló cseréje

A dupla ajtós szekrények két mozgáskapcsolóval vannak felszerelve, melyeket a bal felső, illetve jobb felső sarokba szereltek; az egy ajtós szekrények egy mozgáskapcsolóval rendelkeznek, amely alapértelmezés szerint a bal felső sarokban található.

Ez a szakasz a bal felső mozgáskapcsoló példáján keresztül mutatja be a részletes csere eljárásokat.



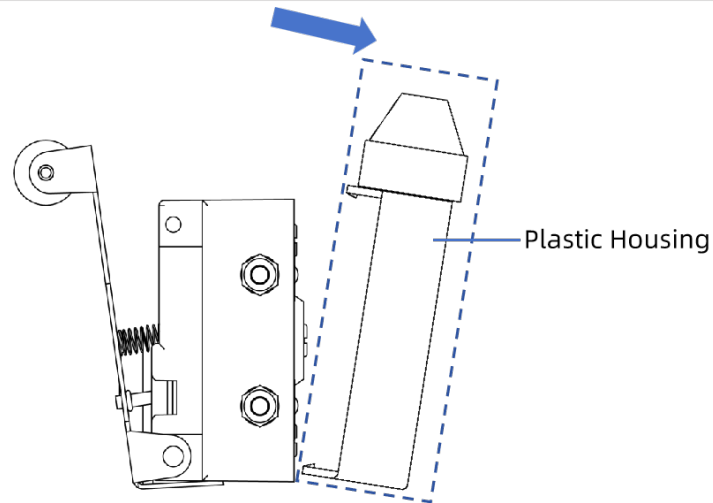
4-13. ábra: A mozgáskapcsoló elhelyezkedése

Előfeltételek

Kapcsolja ki az ESS áramellátását.

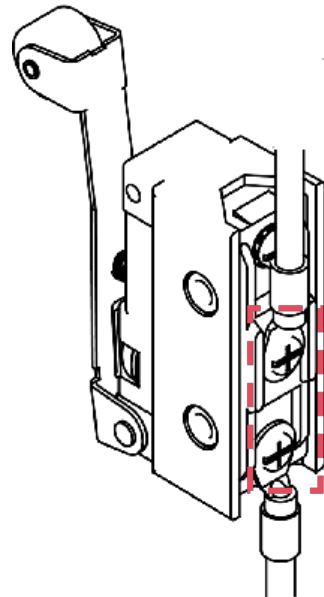
Eljárás

1. Lazítsa meg a hibás útkapcsoló rögzítőcsavarjait.
2. Húzza le a műanyag burkolatot az útkapcsolóról, hogy hozzáférjen az útkapcsolóhoz csatlakozó kábelekhez.



4-14. ábra: A műanyag burkolat eltávolítása

3. Húzza ki a kábeleket az útkapcsolóról.



4-15. ábra: A kábelek elhelyezkedése

4. Csatlakoztassa a kábeleket az új utazó kapcsolóhoz.

a. Húzza le a műanyag burkolatot az új utazókapcsolóról.

b. Csatlakoztassa a kábeleket a **11(C)** és **14(NO)** csatlakozási pontokhoz.

c. Helyezze vissza a műanyag burkolatot.

5. Szerelje fel a csavarokat az új utazókapcsoló rögzítéséhez.

5 Vészhelyzeti intézkedések

Bármilyen helyszíni vészhelyzet esetén (beleértve, de nem kizárólagosan a következőket), a személyzet biztonságát kell elsődlegesen biztosítani. Evakuálja a veszélyeztetett személyeket, és csak biztonságos feltételek mellett folytassa a munkát.

Akkumulátor leesése vagy erős ütés

- Ha az akkumulátor egyértelműen leesett vagy ütés érte, haladéktalanul ürítse ki a területet, és értesítse a szakembereket.
- Ha nincs látható deformáció vagy sérülés, nincs szokatlan szag, füst vagy tűz:
 - Raktár: Evakuálja a személyzetet, és a szakemberek mechanikus eszközökkel szállítsák az akkumulátort biztonságos helyre. Hagyja állni 1 órán át, miközben folyamatosan figyeli a hőmérsékletet a biztonság érdekében a további kezelés előtt.
 - Projekthelyszín: Mentsék ki a személyzetet, zárják be az akkumulátorrendszer szekrényét, majd szakemberek mechanikai eszközökkel szállítsák az akkumulátort biztonságos helyre. Hagyja állni 1 órán át, majd folytassa a további kezelést.

Természeti katasztrófák

- Tájfúnt, árvíz, heves esőzés, súlyos konvektív vihar
 - Esemény előtt: Ellenőrizze a berendezések tömítéseit, szükség szerint erősítse meg vagy védje a berendezést, és tisztítsa meg az elvezető rendszert.
 - Esemény alatt: Ha vízszivárgás vagy árvíz keletkezik, azonnal tömítse el a szivárgásokat, és aktiválja az elvezető szivattyúkat.
- Erős hó, hideghullám, extrém fagyos körülmények

Folyamatosan ellenőrizze a berendezést a jég felhalmozódása és a működési állapot tekintetében. Azonnal végezze el a jégmentesítési műveleteket.
- Földrengés
 - Esemény előtt: Végezze el a szükséges megerősítési intézkedéseket a helyszíni körülmények alapján.

- Esemény után: Ne lépjen be a helyszínre, amíg a biztonságot minősített szakember kárfelmérést követően nem igazolja.

Áramütés

- Azonnal szüntesse meg az áramellátást. Vagy használjon szigetelt eszközöket az áldozat és az energiaforrás elkülönítésére.
- A helyszín biztosítása után nyújtson szükséges elsősegélyt az áldozat részére, és azonnal hívja a sürgősségi orvosi szolgáltatást vagy szállítsa az áldozatot a legközelebbi kórházba.

Tűz

VESZÉLY

- Használjon szén-dioxid, FM-200 vagy ABC típusú szárazporos tűzoltó készülékeket a tűz oltására.
 - Kérje a tűzoltókat, hogy kerüljék a kapcsolatot a nagyfeszültségű alkatrészekkel az áramütés veszélyének megelőzése érdekében.
 - A megemelkedett hőmérséklet akkumulátor deformációt, sérülést és elektrolit szivárgást okozhat. Ha ilyen előfordul, alkalmazzon megfelelő légzőkészüléket, és tartson biztonságos távolságot a potenciálisan mérgező gázoktól.
- Azonnal evakuálja az összes szükségtelen személyzetet. Egyidejűleg:
 - Értesítse az illetékes osztályokat.
 - A tűz súlyosságától függően értesítse a helyi tűzoltóságot.
 - Sérültek esetén hívja a mentőszolgálatot.
 - Győződjön meg arról, hogy az ESS külső áramellátása le van választva. Ha nincs, végezze el a kézi leválasztást, betartva a személyi biztonsági előírásokat.
 - Tűzoltás során:
 - Folyamatosan ellenőrizze a tűz területén a gyúlékony gáz koncentrációját.
 - Ne lépjen be a területre, ha robbanásveszély áll fenn.
 - Tűz utáni teendők:
 - Kezelje a tűzoltó szennyvizet a környezetvédelmi előírások szerint.

-
- Biztosítson megfelelő szellőzést, és győződjön meg arról, hogy nincs újragyulladás vagy robbanásveszély , mielőtt újra belép a helyszínre.

6 Gyakran Ismételt Kérdések

6.1 Újrafestés folyamata

A berendezés megjelenésének megőrzése és a korrózió megelőzése érdekében azonnal fesse újra a festék lepattogzott vagy sérült területeit. Kérjük, szigorúan kövesse az alábbi eljárásokat.

6.1.1 Előkészületek a munkavégzéshez

- Környezeti feltételek: Ne végezzen kültéri újrafestést kedvezőtlen időjárási körülmények között, például esőben, hóban, erős szélben vagy homokvihar során.
- Festék egyeztetés: Forduljon a Teplore-hoz a hivatalos színminta beszerzése érdekében, és készítsen a specifikációknak megfelelő festéket. További információkért lásd: Színkód.

6.1.2 Károk felmérése

Azonosítsa a károsodás típusát az alábbi táblázat alapján, majd kövesse a megfelelő , teljes javítási eljárást.

Károsodás típusa	Azonosítási kritériumok	Javítási eljárás
Kisebbs sérülés	- Enyhe karcolások (az acél alapanyag nem látható) - Makacs foltok vagy enyhe felületi rozsdá (nem távolítható el, de mély korrózió nélkül)	Lásd: Kisebbs sérülések javítása.
Súlyos sérülés	Mély karcolások (az alapozó sérült, az acél alapanyag jól látható)	Lásd: Súlyos sérülések javítása.
		Adja meg a logó vagy minta méreteit és színkódját egy

Károsodás típusa	Azonosítási kritériumok	Javítási eljárás
Logó vagy minta károsodás	A Company logó vagy speciális minták sérültek.	professzionális jelzőtábla beszállító egyedi javítási tervhez.
Ütközési horpadások	Ütés okozta felületi horpadások.	<p>- Kis horpadás (terület $\leq 100 \text{ mm}^2$ és mélység $\leq 3 \text{ mm}$): Töltse ki az érintett területet telítetlen poliészter gyanta tömítőanyaggal (Poly-Putty alap), majd újrafesse a Súlyos károk javítása fejezet szerint</p> <p>- Nagy horpadás (terület $> 100 \text{ mm}^2$ vagy mélység $> 3 \text{ mm}$): Forduljon helyi beszállítóhoz egyedi javítási tervért</p>

6-1. táblázat: Károsodás értékelése

6.1.3 Kis károk javítása

MEGJEGYZÉS

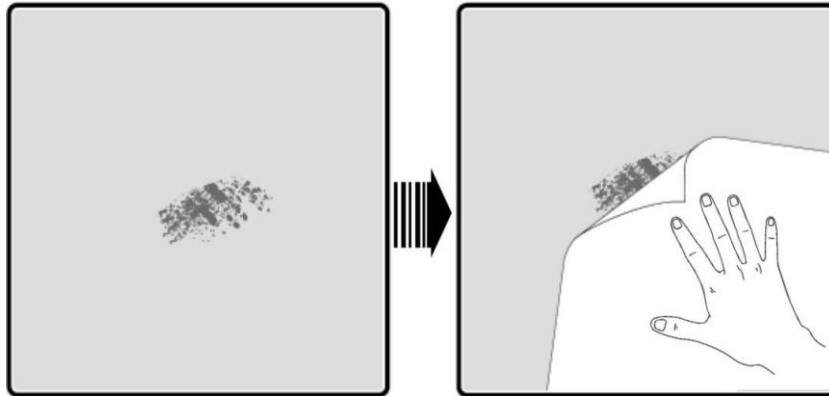
- Szerszámválasztás: kis területekhez ecset ajánlott. Nagyobb területekhez a permetpisztoly használata ajánlott az egyenletesebb fedés érdekében.
- Festékréteg minősége: Ügyeljen arra, hogy a festékréteg minél vékonyabb és egyenletesebb legyen, cseppek kialakulása nélkül, a sima felület megőrzése érdekében.
- Száradási idő: Az újrafestett felületnek legalább 30 percig száradnia kell, mielőtt további kezelést vagy műveletet végeznének rajta.

Szerszámok és anyagok

- Permetezhető festék vagy festék
- finom csiszolópapír
- vízmentes etanol
- pamutkendő
- ecset (kis területekhez) vagy permetpisztoly (nagy területekhez)

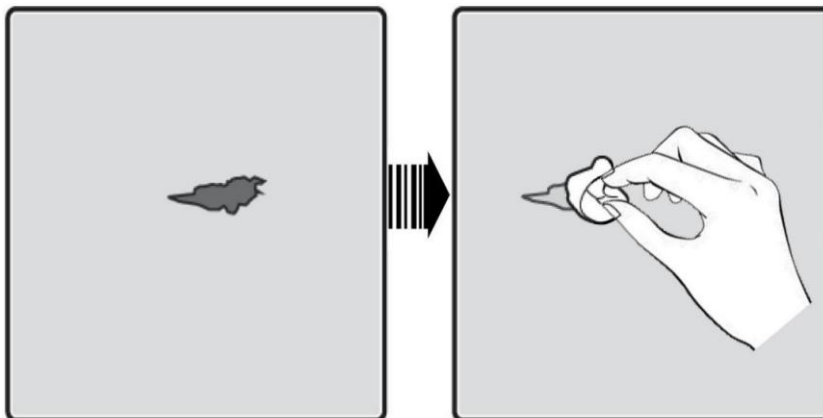
Eljárás

1. Használjon finom csiszolópapírt a bevonat sérült területének simítására, eltávolítva a szennyeződéseket vagy rozsdát.



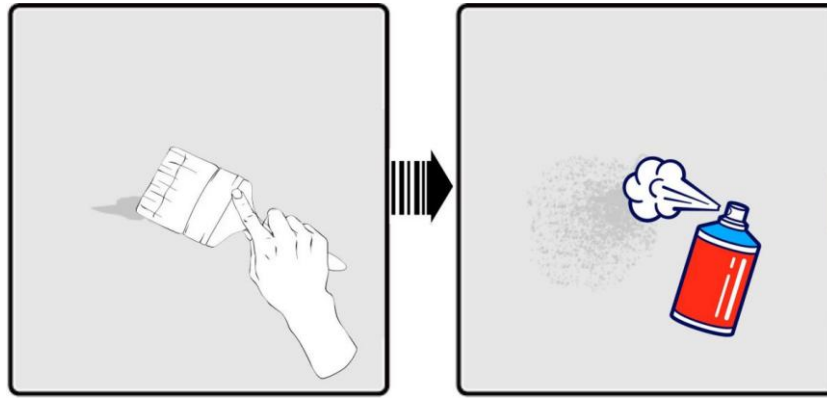
6-1. ábra: A sérült terület polírozása

2. Nedvesítsen meg egy pamutkendőt anhidrid etanollal, majd törölje át a polírozott vagy javításra szoruló felületet a felületi szennyeződések és por eltávolítása érdekében, végül törölje szárazra egy tiszta pamutkendővel



6-2. ábra: A sérült terület tisztítása

3. A festékkár mértékétől függően válasszon spray festéket, ecsetfestéket vagy festékszóró pisztolyt, és egyenletesen fesse át a sérült területet, amíg a károsodás nyomainak nem láthatók.



6-3. ábra: A sérült terület újrafestése

4. Az újrafestés után hagyja száradni kb. 30 percig, majd ellenőrizze, hogy az újrafestett felület megfelel-e a követelményeknek.

6.1.4 Súlyos károsodás javítása

MEGJEGYZÉS

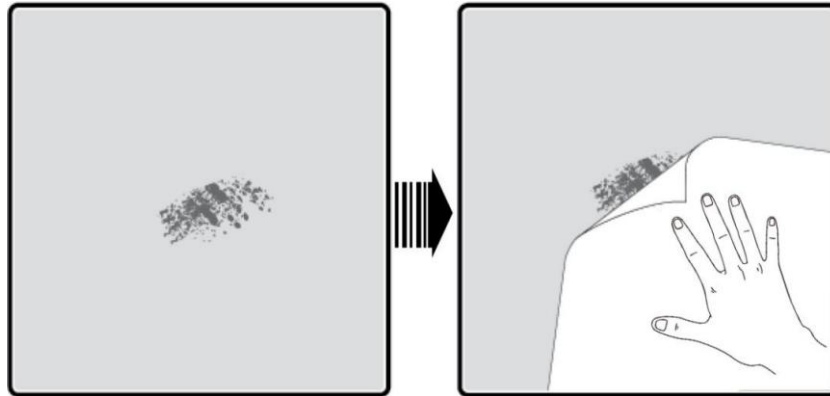
- Szerszámválasztás: kis területekhez ecset ajánlott. Nagyobb területekhez a permetpisztoly használata ajánlott az egyenletesebb fedés érdekében.
- Festékréteg minősége: Ügyeljen arra, hogy a festékréteg minél vékonyabb és egyenletesebb legyen, cseppek kialakulása nélkül, a sima felület megőrzése érdekében.
- Száradási idő: Az újrafestett felületnek legalább 30 percig száradnia kell, mielőtt további kezelést vagy műveletet végeznének rajta.

Szerszámok és anyagok

- Permetezhető festék vagy festék
- finom csiszolópapír
- vízmentes etanol
- pamutkendő
- ecset (kis területekhez) vagy permetpisztoly (nagy területekhez)
- epoxy primer

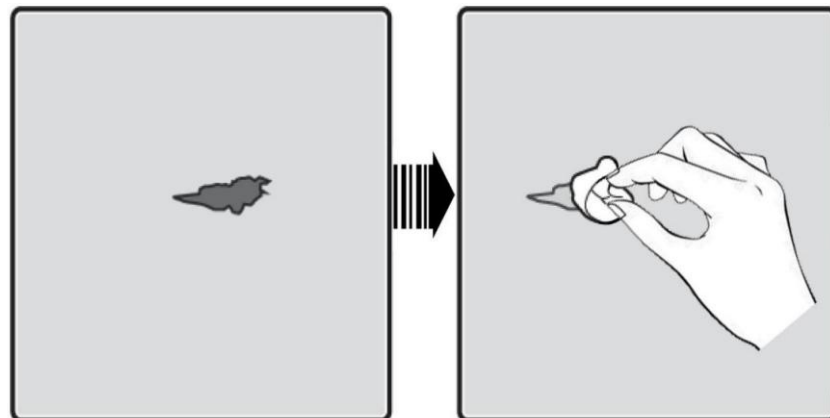
Eljárás

1. Használjon finom csiszolópapírt a bevonat sérült területének simítására, eltávolítva a szennyeződéseket vagy rozsdát.



6-4. ábra: A sérült terület polírozása

2. Nedvesítsen meg egy pamutkendőt anhidrid etanollal, majd törölje át a polírozott vagy javításra szoruló felületet a felületi szennyeződések és por eltávolítása érdekében, végül törölje szárazra egy tiszta pamutkendővel



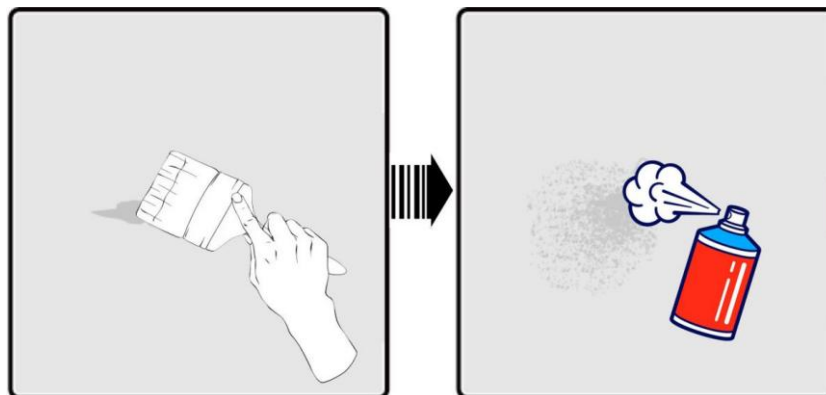
6-5. ábra: A sérült terület letörlése

3. Ecsettel vagy szórópisztollyal vigye fel az epoxy primert a bevonat sérült területére.

FIGYELMEZTETÉS

Ha a javítandó terület az alapfelületet tárja fel, először az epoxy primert kell felvinni. Miután a festék megszáradt és nem tárja fel az alapfelületet, alkalmazza a poliuretán fedőréteget.

4. A festékkár mértékétől függően válasszon spray festéket, ecsetfestéket vagy festékszóró pisztolyt, és egyenletesen fesse át a sérült területet, amíg a károsodás nyomai nem láthatók.



6-6. ábra: A sérült terület újrafestése

5. Az újrafestés után hagyja száradni kb. 30 percig, majd ellenőrizze, hogy az újrafestett felület megfelel-e a követelményeknek.

6.1.5 Színkód

Az alábbiakban a Teplore által referencia célra biztosított színkódok listája található. A részletekért tekintse meg a színmintát.

Pozíció	Színkód
Logo Red	RAL3026
Logo Fekete	RAL9005
Ház Fehér	RAL7035
Alsó Keret Fekete	RAL9005

7 Kapcsolat

Ha bármilyen kérdése van a termékkel kapcsolatban, kérjük, lépjen velünk kapcsolatba.

Műszaki támogatás e-mail: support@teplore.com

A gyorsabb és hatékonyabb ügyintézés érdekében kérjük, hogy az alábbi információkat adja meg:

- Projekt neve
- Termék modellje
- Sorozatszám
- A probléma rövid leírása