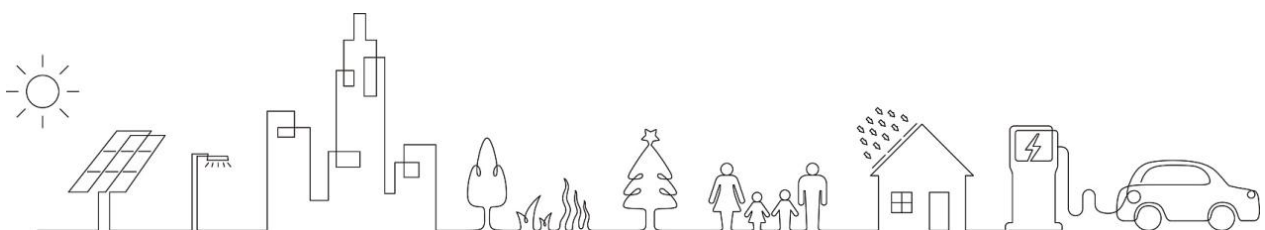


Tensorpack T

Energieopslagsysteem

Onderhoudshandleiding

(Aan het net, 2 Uur)



Juridische kennisgeving

Auteursrecht © Teplore B.V. 2026. Alle rechten voorbehouden.

Zonder schriftelijke toestemming van het bedrijf mag de inhoud van dit document niet worden geëxtraheerd, gereproduceerd of verspreid, geheel noch gedeeltelijk, in welke vorm dan ook aan entiteiten of personen.

Teplore zet zich in voor voortdurende iteratie en actualisering van haar producten; hierdoor kan dit document onderhevig zijn aan wijzigingen als gevolg van productversie-upgrades of andere redenen. Dit document dient uitsluitend als richtlijn; alle hierin opgenomen verklaringen, informatie en aanbevelingen vormen geen enkele uitdrukking van expliciete of impliciete garantie. Afbeeldingen of interfaces in dit document zijn uitsluitend ter illustratie en kunnen variëren afhankelijk van productversies of marktgebieden.

Teplore Co., B.V.

Hoofdkantoor (China):

8e verdieping, Gebouw 2, Keya Fase II, 59 Tianyuan West Road, Jiangning District,
Nanjing

Europees kantoor:

Haraszti út 48, Boedapest, 1239 Hongarije

Website: www.teplore.com

E-mail: inffio@teplore.com

Tel.: +86 2552136163

Inhoudsopgave

Afkortingen en Definities 1	5
Over dit document	6
1.1 Doel	6
1.2 Documentconventies	6
2 Veiligheidsmaatregelen	8
2.1 Verklaring	8
2.2 Label Beschrijving	9
2.3 Veiligheidsinstructies	10
2.3.1 Algemene Veiligheid	10
2.3.2 Persoonlijke Veiligheid	10
2.3.3 Elektrische Veiligheid	12
2.3.4 Milieu-eisen	13
2.3.5 Veiligheid bij Bediening en Onderhoud	15
3 Routinematig Onderhoud	17
3.1 Voorzorgsmaatregelen voor Onderhoud	17
3.2 Dagelijks Onderhoud	18
3.3 Kwartaalonderhoud	19
3.4 Halfjaarlijks Onderhoud	20
3.5 Jaarlijks Onderhoud	20
3.6 Behuizingsonderhoud	21
3.6.1 Reiniging van de Behuizingsoppervlakte	21
3.6.2 Controle van Deursloten en Scharnieren	22
3.6.3 Controle van Afdichtingen	22
3.7 Langdurige Opslag	23
4 Componentvervanging	24
4.1 Vervanging van het Batterijpakket	24
4.2 Vervanging van de Hoogspanningsbesturingskast	26

4.3	Vervanging van de Airconditioner	28
4.4	Vervanging van de Gassensor	29
4.5	Vervanging van de Ventilator van het Batterijpakket	30
4.6	Vervanging van de BMU	31
4.7	Vervanging van de PCS	32
4.8	Vervanging van de SPD	34
4.9	Vervanging van de Afdichtstrip	35
4.10	Vervanging van de Reisschakelaar	37
5	Noodafhandeling	39
6	FAQ	42
6.1	Hoe te Herverven	42
6.1.1	Vorbereiding van de Werkzaamheden	42
6.1.2	Schadebeoordeling	42
6.1.3	Reparatie van Kleine Schade	43
6.1.4	Reparatie van Ernstige Schade	45
6.1.5	Kleurcode	47
7	Contactinformatie	48

Afkorting en Definitie

Afkorting	Definitie
BMS	Battery Management System
EMS	Energy Management System
EPO	Emergency Power Off
ESS	Energieopslagsysteem
LC	Local Controller
PCS	Power Conversion System
SPD	Surge Protection Device
UPS	Ononderbroken Stroomvoorziening

1 Over Dit Document

1.1 Doel

Deze onderhoudshandleiding verstrekt uitgebreide instructies voor routinematig onderhoud, vervanging van componenten en probleemoplossing van het Tensorpack T-Series Energiebufferingsysteem (ESS), toegepast in netgekoppelde scenario's met een opslagduur van 2 uur (hierna aangeduid als "Tensorpack T(OG-2H)" of "het ESS").

Specifieke configuraties die in deze handleiding worden behandeld:

Configuratie-item	Omschrijving
Toepassingsscenario	Aan het net (OG)
Opslagduur	2-uurs systeem (2h)
Batterijkast Configuratie	Model: TB217 / TB241 / TB265; Hoeveelheid: 1-3
AC-bedieningskast Configuratie	1 AC-bedieningskast met 1-3 PCS-units (afhankelijk van het aantal batterijkasten)
PCS Model	100kW / 130kW / 135kW

Als uw ESS-configuratie niet overeenkomt met bovenstaande, neem dan contact op met Teplore voor de juiste handleiding

1.2 Documentconventies

Verklaring

In dit document verwijst 'apparatuur' naar de producten, software, componenten, reserveonderdelen of diensten die betrekking hebben op dit document; 'het bedrijf' verwijst naar de fabrikant (producent), verkoper of dienstverlener van de apparatuur; 'klant' verwijst naar de entiteit die de apparatuur transporteert, opslaat, installeert, bedient of onderhoudt.

Symbolconventies

Om lezers of gebruikers te waarschuwen voor de voorzorgsmaatregelen die moeten worden nageleefd tijdens installatie, bediening en onderhoud om de veiligheid van personen en apparatuur te waarborgen, gebruikt dit document de volgende veiligheidssymbolen:

GEVAAR

Duidt een hoog potentieel gevaar aan dat, indien niet vermeden, kan leiden tot de dood of ernstig letsel.

WAARSCHUWING

Duidt een matig potentieel gevaar aan dat, indien niet vermeden, kan leiden tot de dood of ernstig letsel.

VOORZICHTIGHEID

Duidt een laag potentieel gevaar aan dat, indien niet vermeden, kan leiden tot licht of matig letsel.

KENNISGEVING

Duidt een potentieel gevaar aan dat, indien niet vermeden, kan leiden tot storing van apparatuur of materiële schade.

OPMERKING

Geeft aanvullende uitleg of belangrijke details in de hoofdtekst. Dit is geen veiligheidswaarschuwing en bevat geen informatie met betrekking tot persoonlijk letsel, schade aan apparatuur of milieugevaren.

2 Veiligheidsmaatregelen

2.1 Verklaring

Lees alle veiligheidsinstructies zorgvuldig door voordat u de apparatuur installeert of bedient. Het is verplicht zich strikt te houden aan alle veiligheidsmaatregelen, veiligheidssymbolen op de apparatuur, toepasselijke wetten, voorschriften, normen en standaarden.

In deze handleiding verwijzen de termen “gevaar”, “waarschuwing”, “voorzichtigheid” en “opmerking” naar alle veiligheidsaspecten die in acht genomen dienen te worden. Klanten moeten tevens voldoen aan de relevante internationale, nationale of regionale normen en industriële praktijkrichtlijnen. De apparatuur dient te worden gebruikt in een omgeving die aan de gestelde eisen voldoet. Onjuiste bediening kan leiden tot productbeschadiging en materiële schade, en zelfs persoonlijk letsel veroorzaken, waarvoor het bedrijf niet aansprakelijk is.

Het bedrijf is niet verantwoordelijk voor een van de volgende situaties of de gevolgen daarvan :




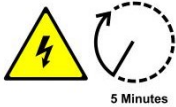

- Schade aan de apparatuur veroorzaakt door overmacht zoals overstromingen, plotselinge overstromingen, tyfoons, aardbevingen, tsunami's, blikseminslagen, vulkaanuitbarstingen, oorlogsconflicten, overheidsverboden, stakingen, enz.;
- Schade veroorzaakt door transport door de klant of een door de klant gemachtigde derde partij;
- Schade veroorzaakt door het niet voldoen aan de eisen van deze handleiding;
- Installatie en bediening die niet voldoen aan relevante internationale, nationale of regionale normen;
- Het niet in acht nemen van de veiligheidsmaatregelen en bedieningsinstructies zoals gespecificeerd in deze handleiding;
- Het niet opvolgen van de veiligheidsmarkeringen op de apparatuur;
- Installatie en bediening van de apparatuur door onbevoegd personeel;
- Door de klant aangeleverde niet-standaard gereedschappen die niet voldoen aan de relevante normen;
- Schade veroorzaakt door opzettelijke handelingen van de klant, grove nalatigheid, bedieningsfouten of redenen die niet aan het bedrijf toe te schrijven zijn.

2.2 Beschrijving van het label

Labels op de apparatuur bevatten essentiële informatie voor een veilige bediening van het product. Het is ten strengste verboden deze labels opzettelijk te beschadigen of te verwijderen.

Als de labels vervaagd, beschadigd of kwijt zijn, moeten deze onmiddellijk worden vervangen.

De machine-identificatie omvat:

Label	Omschrijving
	Geeft gevaar voor hoge spanning aan; aanraking kan leiden tot het risico op een elektrische schok.
	Geeft veiligheidswaarschuwing aan; Vermijd onnodig contact om persoonlijk letsel te voorkomen.
	Duidt aan dat dit een beschermingsgeleider (PE) betreft en dat deze stevig geaard moet zijn om persoonlijke veiligheid te waarborgen.
	Geeft de aanwezigheid van dodelijke hoge spanning aan. Wacht 5 minuten nadat u de apparatuur van de externe energiebron hebt losgekoppeld voordat u interne geleidende componenten aanraakt.
	Duidt erop dat de handleiding gelezen moet worden voordat enige bediening aan het product wordt uitgevoerd.

Tabel 2-1: Labelbeschrijving

2.3 Veiligheidsinstructies

2.3.1 Algemene veiligheid

GEVAAR

- Het aanraken van het elektriciteitsnet of de klemmen en contacten die verbonden zijn met het ESS kan dodelijke elektrische schokken veroorzaken.
- Er bevindt zich dodelijke hoge spanning binnenin het product; Let op en volg de waarschuwingssignalen op het product strikt op.
- Beschadigde apparatuur of storingen aan het product kunnen elektrische schokken of brand veroorzaken.

2.3.2 Persoonlijke veiligheid

GEVAAR

- Tijdens de bediening van de apparatuur kunnen ongeautoriseerde of onjuiste handelingen brand, elektrische schokken of explosies veroorzaken, wat kan leiden tot productbeschadiging, verlies van eigendom en zelfs persoonlijk letsel.
- Tijdens werkzaamheden is het ten strengste verboden om diverse geleidend materiaal te dragen, zoals horloges en kettingen, om elektrische schokletsels te voorkomen.
- Tijdens werkzaamheden is het verplicht om gestandaardiseerd, volgens regelgeving gespecialiseerd geïsoleerd gereedschap te gebruiken om elektrische schokken of kortsluitingen te voorkomen.

Algemene vereisten

- Indien tijdens werkzaamheden fouten worden geconstateerd die persoonlijk letsel of schade aan de apparatuur kunnen veroorzaken, stop dan onmiddellijk de bediening en neem, na bevestiging door een bevoegde persoon, effectieve beschermingsmaatregelen.
- Voordat de apparatuur wordt ingeschakeld, moet worden verzekerd dat deze volledig is geïnstalleerd en door professionals is gecontroleerd.

- Het is verboden om apparatuur die onder spanning staat aan te raken of er indirect contact mee te maken. De spanning op de contactpunten moet vóór aanraking worden gemeten om te garanderen dat er geen risico op elektrische schokken bestaat.
- Raak operationele ventilatoren niet aan met vingers of gereedschap om persoonlijk letsel of schade aan de apparatuur te voorkomen.
- Bij brand onmiddellijk het gebouw of het apparatuurgebied evacueren en het brandalarm activeren of de brandweer bellen.

Vereisten voor personeel

- Personeel dat elektrische werkzaamheden aan dit product uitvoert, dient professionele training en relevante bedieningscertificaten te bezitten.
- Bedieners dienen te beschikken over een bepaald niveau van elektronische, elektrische bedrading- en mechanische deskundigheid en volledig vertrouwd te zijn met de interne elektrische principes van het product.
- Bedieners dienen vertrouwd te zijn met diverse veiligheidsmaatregelen en de relevante normen die gelden in hun land of regio.
- Alleen gekwalificeerde professionals of getraind personeel zijn bevoegd om de apparatuur te installeren, te bedienen en te onderhouden.
- Alleen gekwalificeerde professionals zijn bevoegd om veiligheidsvoorzieningen te verwijderen en onderhoud aan de apparatuur uit te voeren.
- Installatie- en bedieningspersoneel dient in staat te zijn adequaat te reageren op noodsituaties of onverwachte omstandigheden die zich kunnen voordoen tijdens de installatie of het proefbedrijf.
- Personeel dat betrokken is bij bijzondere situaties, zoals elektrische werkzaamheden, werken op hoogte of het bedienen van speciale apparatuur, dient te beschikken over de specifieke operationele kwalificaties die vereist zijn volgens de wet- en regelgeving van hun land of regio.
- Behalve het personeel dat de apparatuur bedient, dienen derden zich niet in de nabijheid van de apparatuur te bevinden.

2.3.3 Elektrische Veiligheid

GEVAAR

- Controleer vóór het uitvoeren van elektrische verbindingen of de apparatuur onbeschadigd is, aangezien schade kan leiden tot elektrische schokken of brand.
- Zowel de batterijkant als de netzijde kunnen spanning leveren; gebruik altijd een standaard voltmeter om te verifiëren dat er geen spanning aanwezig is voordat u het aanraakt.
- Schakel de stroomtoevoer naar het ESS uit; de batterij levert niet onmiddellijk geen stroom, wacht 10 minuten om te waarborgen dat de apparatuur volledig gede-energiseerd is voordat u begint te werken.
- Voorkom dat vreemde voorwerpen tijdens werkzaamheden in de apparatuur terechtkomen, omdat dit kortsluitingen, schade, verminderde stroomcapaciteit of persoonlijk letsel kan veroorzaken.

WAARSCHUWING

- Zorg ervoor dat het systeem betrouwbaar is geaard voordat u elektrische installaties of verbindingen uitvoert; Anders kan er een risico op elektrische schokken ontstaan bij aanraking van het product.
- Beschadig de aardgeleider niet.

Algemene vereisten

- Installatie, bediening en onderhoud moeten volgens de volgorde van het handboek worden uitgevoerd; verander de installatievolgorde niet willekeurig en modificeer of verander de apparatuur niet.
- Toestemming van de lokale elektrische autoriteiten is vereist voor netgekoppelde bediening .
- Plaats waarschuwingsborden of zet veiligheidsafschermingen bij de apparatuur en verbied strikt toegang voor niet-werkzaam personeel.
- Schakel de apparatuur zelf en de schakelaars stroomopwaarts en stroomafwaarts uit voordat u voedingskabels installeert of verwijdert.

- Als er vloeistof in de apparatuur binnendringt, schakel dan onmiddellijk de stroom uit en gebruik de apparatuur niet verder.
- Controleer vóór de bediening van de apparatuur zorgvuldig of het gebruikte gereedschap aan de gestelde eisen voldoet en geregistreerd is; verzamel het gereedschap na de bediening weer om te voorkomen dat het in de apparatuur achterblijft.

Kabeleisen

- Controleer vóór de installatie van stroomkabels of de kabeletiketten correct zijn en de kabeluiteinden geïsoleerd zijn.
- De selectie, installatie en routing van kabels moeten voldoen aan de geldende lokale wetten, voorschriften en normen.
- Vermijd tijdens het leggen van stroomkabels het maken van lussen of draaien. Indien vastgesteld wordt dat de stroomkabel te kort is, dient deze vervangen te worden; Breng geen verbindingen of soldeerpunten aan in de voedingskabel.
- Alle kabels moeten stevig zijn aangesloten, goed geïsoleerd en voldoen aan de juiste specificaties.

Aardingsvereisten

- De aardingsimpedantie van de apparatuur moet voldoen aan de lokale elektrische normen.
- De apparatuur dient permanent te zijn aangesloten op de beschermingsaarde. Controleer vóór het gebruik van de apparatuur de elektrische verbindingen om te waarborgen dat de apparatuur betrouwbaar geaard is.
- Bedien de apparatuur niet zonder een geïnstalleerde aardingsgeleider.

2.3.4 Milieureisten

GEVAAR

Het is ten strengste verboden om brandbare en explosieve materialen rondom de installatielocatie op te hopen.

WAARSCHUWING

- Installeer de apparatuur uit de buurt van vloeistoffen en is installatie strikt verboden onder locaties zoals waterleidingen en luchtroosters waar condensvorming kan optreden.
- Installeer de apparatuur niet onder airconditioningopeningen, ventilatiekanalen of ramen waar lekkage mogelijk is, om te voorkomen dat vloeistoffen de apparatuur binnendringen en storingen of kortsluitingen veroorzaken.
- De apparatuur dient te worden geïnstalleerd in een schone, nette en goed geventileerde ruimte. Stapel geen losse voorwerpen binnen een straal van 2 meter rondom de apparatuur.
- Installeer de apparatuur niet in omgevingen met radioactieve straling, hoge zoutgehaltes, sterke trillingen of magnetische velden, of op locaties waar schimmels gemakkelijk kunnen groeien

KENNISGEVING

Vermijd het openen van de onderhoudsdeur van het ESS voor onderhoud en inspectie bij ongunstige omstandigheden, zoals een luchtvochtigheid boven 95% of tijdens regen en vochtige weersomstandigheden.

- Vochtindringing kan schade aan het product veroorzaken. Om een normale en veilige bediening van het systeem te waarborgen, dient tijdens routinematig onderhoud en inspecties speciale aandacht te worden besteed aan de omgevingsvochtigheid.
- De installatielocatie moet voldoen aan de vereisten voor ventilatie van de apparatuur en evacuatie van het personeel.
- Voordat de apparatuur wordt geïnstalleerd, dient het installatieoppervlak solide te zijn, vrij van nadelige geologische omstandigheden en te voldoen aan de draagkrachtvereisten van de apparatuur.
- Reinig vóór het onderhoud het opgehoopte water, ijs, sneeuw of ander vuil op de bovenkant.
- Verwijder na het installeren van de apparatuur de lege verpakkingsmaterialen uit het gebied.

2.3.5 Veiligheid bij Bediening en Onderhoud

WAARSCHUWING

- Zorg er tijdens de reguliere bediening voor dat de kastdeuren van de apparatuur gesloten en vergrendeld zijn, en dat de sleutels door een aangewezen persoon worden verwijderd en bewaard om ongeautoriseerde toegang en ongevallen te voorkomen.
- Open de kastdeuren niet, behalve voor noodzakelijke controles en onderhoud, om te voorkomen dat vocht de apparatuur binnendringt en kortsluiting en schade veroorzaakt.
- Behalve het personeel dat de apparatuur bedient, dienen derden zich niet in de nabijheid van de apparatuur te bevinden.
- Bij het uitvoeren van onderhoud en reparaties moet persoonlijke beschermingsmiddelen worden gedragen.

KENNISGEVING

- Spuit geen apparaten binnen of buiten de apparatuur.
- Reinig de apparatuur niet met reinigingsmiddelen en stel deze niet bloot aan corrosieve chemicaliën.

Algemene vereisten

- Personeel dat de apparatuur bedient, moet professioneel en getraind zijn.
- Zorg ervoor dat de interne apparaten en systemen van het batterijsysteem volledig spanningsloos zijn.
- Plaats duidelijke waarschuwingsborden bij de ontkoppelpunten om gevaarlijke ongevallen door bedieningsfouten te voorkomen.
- Zet waarschuwingsborden of veiligheidsafzettingen op in het bedieningsgebied.
- Zorg ervoor dat er tijdens controles of onderhoud ten minste twee personen aanwezig zijn.

- Draag indien nodig persoonlijke beschermingsmiddelen, waaronder veiligheidsbrillen, geïsoleerde handschoenen, geïsoleerde schoenen en veiligheidshelmen, om de veiligheid van personeel en apparatuur te waarborgen.
- Sluit na de werkzaamheden de onderhoudsdeur van de ESS en berg de sleutels veilig op.

3 Routinematig onderhoud

OPMERKING

Raadpleeg voor instructies over het uitschakelen van de ESS de “Tensorpack T Energy Storage System User Manual”.

3.1 Voorzorgsmaatregelen vóór onderhoud

Lees en volg zorgvuldig de onderstaande veiligheidseisen voordat u onderhoud verricht. Onderhoud mag uitsluitend worden uitgevoerd door gekwalificeerd en getraind personeel. Onbevoegde handelingen kunnen leiden tot schade aan de apparatuur, persoonlijk letsel of brandgevaar.

WAARSCHUWING

- Open de kastdeur voor onderhoud niet tijdens regen, sneeuw, hagel of windkracht 6 of sterker.
- Vermijd het openen van de kastdeur tijdens neerslag, mist of bij hoge luchtvochtigheid (relatieve vochtigheid >80%). Zorg er na het sluiten van de deur voor dat de afdichtingsstrip vlak ligt en correct is aangebracht om een effectieve milieudichte afsluiting te garanderen.
- Om het risico op elektrische schokken te minimaliseren, mag uitsluitend onderhoud of reparatie worden uitgevoerd waarnaar expliciet wordt verwezen in deze handleiding. Voor aanvullende service neemt u contact op met Teplore voor geautoriseerde ondersteuning.

KENNISGEVING

- Tijdens helder weer en matige temperaturen wordt aanbevolen de kastdeur periodiek te openen voor ventilatie en ontvochtiging om de optimale staat van de apparatuur te handhaven.
- Indien het systeem is geïnstalleerd in een van de volgende niet-ideale omgevingen, verhoog dan de inspectiefrequentie:
 - Temperatuur $\geq 35^{\circ}\text{C}$ of $\leq 0^{\circ}\text{C}$
 - Gebieden met hoge stofconcentraties, zoute of industriële verontreiniging
 - Regio's met frequente neerslag of aanhoudend hoge luchtvochtigheid

Veiligheidseisen bij onderhoud en reparatie

- Schakel vóór het aansluiten of loskoppelen van kabels de beveiligingsschakelaar van het betreffende circuit uit.
- Breng een waarschuwingslabel aan op de uitgeschakelde schakelaar om inschakeling te voorkomen.
- Gebruik een spanningsdetector geschikt voor de systeemspanning om het ontbreken van elektrische spanning te verifiëren en te bevestigen dat de apparatuur volledig spanningsvrij is.
- Indien er actieve delen in de nabijheid aanwezig zijn, bedek of wikkel deze dan af met isolerende barrières of elektrische tape.
- Verbind vóór aanvang van de reparaties de stroomkring die wordt onderhouden stevig met het hoofd-aardingsstelsel met behulp van een goedgekeurde aardingsdraad.
- Verwijder na het voltooien van de reparatie de aardingsdraad uit de stroomkring.

3.2 Dagelijks onderhoud

Log in op Cortex Ecosystem of beheerssoftware om de alarmlijst te controleren. Controleer of er geen belangrijke of minder belangrijke alarmen actief zijn.

Raadpleeg voor gedetailleerde bedieningsinstructies de gebruikershandleiding van het EMS-platform.

3.3 Kwartaalonderhoud

Kwartaalonderhoud kan worden uitgevoerd terwijl het systeem in werking is, zonder dat een uitschakeling nodig is.

Alle inspecties van het kwartaalonderhoud zijn als volgt opgesomd.

Item	Procedure	Vereiste
Visuele inspectie van het uiterlijk	Controleer visueel de algehele externe staat van de apparatuur.	Geen zichtbare verfafbladdering, krasen, verfverlies of corrosie.
Controle van de kast-omgeving	Inspecteer het gebied rondom de kast op vreemde voorwerpen die de ventilatie of toegang kunnen belemmeren.	Geen belemmeringen aanwezig; De omgeving is schoon en onbelemmerd.
apparatuur-label integriteitscontrole	Controleer waarschuwingslabels, veiligheidstekens en andere identificatieplaten op de apparatuur op leesbaarheid en staat.	Alle labels zijn stevig bevestigd, leesbaar en onbeschadigd; vervaagde of beschadigde labels dienen onmiddellijk te worden vervangen.
Kast zijventilatie paneelreiniging	Verwijder stof van het ventilatiepaneel aan de zijkant van de kast met een handstofzuiger.	Het paneel is schoon en vrij van stofophoping of blokkades.
PCS ventilatiepaneel reiniging	Verwijder stof van de PCS-ventilatiepanelen met een handstofzuiger.	Panelen zijn schoon en vrij van stofophoping of blokkades.
Inspectie luchtfilter*	Inspecteer het luchtfilter op stofverstopping. Vervang het filter indien zwaar vervuild of aan het einde van de levensduur.	Filter is schoon en niet geblokkeerd.
Beveiligingscontrole van apparatuurmontage	Inspecteer zorgvuldig de mechanische verbinding tussen de apparatuur en de montagesteun om structurele stabiliteit te garanderen.	Alle bevestigingsmiddelen zijn correct aangedraaid zonder tekenen van losraken of beschadiging.

Tabel 3-1: Kwartaalonderhoud

OPMERKING

*De inspectie-intervallen van het filter kunnen worden verkort afhankelijk van de lokale omgevingsomstandigheden. Verlenging van deze intervallen wordt niet aanbevolen.

3.4 Halfjaarlijks onderhoud

OPMERKING

U moet de ESS uitschakelen voordat het halfjaarlijks onderhoud wordt uitgevoerd.

Het halfjaarlijks onderhoud omvat alle taken van het kwartaal- en dagelijkse onderhoud, alsmede de volgende inspectieactiviteiten:

Item	Procedure	Vereiste
Deurslot- en kastdeurcontrole	Controleer de deurvergrendeling op beschadigingen en open en sluit handmatig de kastdeuren om een soepele bediening te verifiëren.	De deurvergrendeling is intact; de kastdeuren functioneren soepel zonder haperingen of overmatige weerstand.
Kast afdichtingsintegriteit controle	Inspecteer de regelkast op de algemene staat van afdichting en tekenen van waterindringing.	De afdichting is intact; er is geen waterlekage geconstateerd.
Interne geurinspectie	Open de kastdeuren en controleer zorgvuldig op scherpe of abnormale geuren, met bijzondere aandacht voor elektrische aansluitpunten op verbrande geuren.	Geen scherpe, verbrande of abnormale geuren gedetecteerd.
Terminal visuele inspectie	Verwijder alle beschermpanelen en inspecteer visueel alle terminals en busbar-verbindingen op verkleuring, carbonisatie of oppervlaktesporen van vonkvorming.	Terminals vertonen geen tekenen van oververhitting, verbranding of isolatieachteruitgang.
Controle van de kabelverbinding	Controleer de stevigheid van alle kabelterminaties.	Alle bevestigingsmiddelen zijn correct bevestigd zonder zichtbare losheid.

Tabel 3-2: Halfjaarlijks onderhoud

3.5 Jaarlijks onderhoud

Het jaarlijkse onderhoud omvat alle werkzaamheden uit het halfjaarlijks, kwartaal- en dagelijks onderhoud, alsmede de volgende inspectieactiviteiten:

OPMERKING

Voordat alle inspecties worden uitgevoerd, met uitzondering van **live connection infrared thermography**, dient het ESS uitgeschakeld te worden.

Item	Procedure	Vereiste
Live infraroodthermografie	Met de apparatuur ingeschakeld, gebruikt u een infraroodthermometer om de temperatuur van alle aansluitingen en kabels te meten.	De temperaturen zijn normaal zonder tekenen van oververhitting of isolatieveroudering.
Interne kast reiniging	Reinig het interieur van de kast met een handstofzuiger.	Geen stof, metaaldeeltjes of vreemde voorwerpen aanwezig; luchtstroompaden en componentoppervlakken zijn schoon.
Circuitbreaker-bedieningstest	Bedien handmatig gegotenbehuizingsstroomonderbrekers (MCCB's) en miniaturstroomonderbrekers (MCB's) om een soepele opening en sluiting te verifiëren.	De stroomonderbrekers functioneren soepel zonder blokkades, abnormale geluiden of mechanische storingen.
Inspectie van interne kabels en bevestigingsmiddelen	Controleer de kabels, bedradingen en bevestigingsmiddelen binnenin de kast op loszitten.	Alle verbindingen zijn stevig bevestigd zonder loszitten of fysieke schade.
Inspectie batterijpack ventilator	Visuele en auditieve inspectie van alle ventilatoren van de batterijmodule	De ventilatoren moeten vrij kunnen draaien zonder obstructies, abnormale geluiden of noemenswaardige stofophoping.
Reiniging van de buitenunit van de airconditioner	Gebruik een hogedruk waterstraal om vanaf het buitenluchtinlaat- en uitlaatgedeelte naar binnen te reinigen.	De unit moet schoon zijn en vrij van blokkades.

Tabel 3-3: Jaarlijks onderhoud

3.6 Onderhoud van de behuizing

3.6.1 Reiniging van het oppervlak van de behuizing

- **Situatie 1** : Het oppervlak van de behuizing is uitsluitend vervuild met modder, stof, enzovoort.

Oplossing: Was de kast direct met water. Begin met schoonmaken vanaf de bovenkant en ga vervolgens verder naar de zijkanten en de onderkant.

OPMERKING

Vermijd het direct besproeien van de lamellen van de voordeur en de zijdelingse ventilatieopeningen.

- **Situatie 2:** Het oppervlak is vuil en de bovenlaag bladdert of is beschadigd.

Oplossing:

1. Reinig het oppervlak met water om alle vuilresten te verwijderen.
2. Droog de beschadigde verfgebieden met een doek.
3. Zodra het droog is, ga door met het opnieuw schilderen zoals beschreven in Hoe opnieuw te schilderen.

- **Situatie 3:** De primer is beschadigd en het substraat is blootgesteld.

Oplossing:

1. Gebruik fijn schuurpapier om roest van de ondergrond te verwijderen.
2. Ga verder met het opnieuw schilderen zoals beschreven in Hoe opnieuw schilderen.

3.6.2 Controleer Deursloten en Scharnieren

Na het afronden van het schoonmaakproces, inspecteer de sloten en scharnieren van de kast om te garanderen dat zij correct functioneren.

- Controleer of de sluitkoppeling soepel schuift.
- Controleer of de deurhendel zonder belemmering draait.
- Breng indien nodig een passend smeermiddel aan op de slotcilinders en scharnieren.

3.6.3 Controleer Afdichtingen

Controleer of de afdichtingen beschadigd zijn of losgekomen van het kastframe.

- Vervang onmiddellijk elke beschadigde afdichting.
- Indien een afdichting is losgeraakt, druk deze stevig terug in het kanaal van het frame.

3.7 Langdurige opslag

Indien het batterij-energieslagsysteem gedurende een langere periode ongebruikt blijft, voer dan elke zes maanden een laad- en ontlaadcyclus uit. Handhaaf tijdens dit proces de staat van lading (SOC) tussen 30% en 40%. Voordat het systeem weer in gebruik wordt genomen, dient u te controleren of alle batterij-eenheden consistente SOC-waarden hebben.

Voordat u het systeem na langdurige opslag voor het eerst gebruikt, dient u minimaal één volledige laadcyclus uit te voeren om de batterij naar optimale prestaties te herstellen en een stabiele, betrouwbare energieafgifte te garanderen.

4 Component vervanging

GEVAAR

U dient het systeem uit te schakelen voordat u een component vervangt.

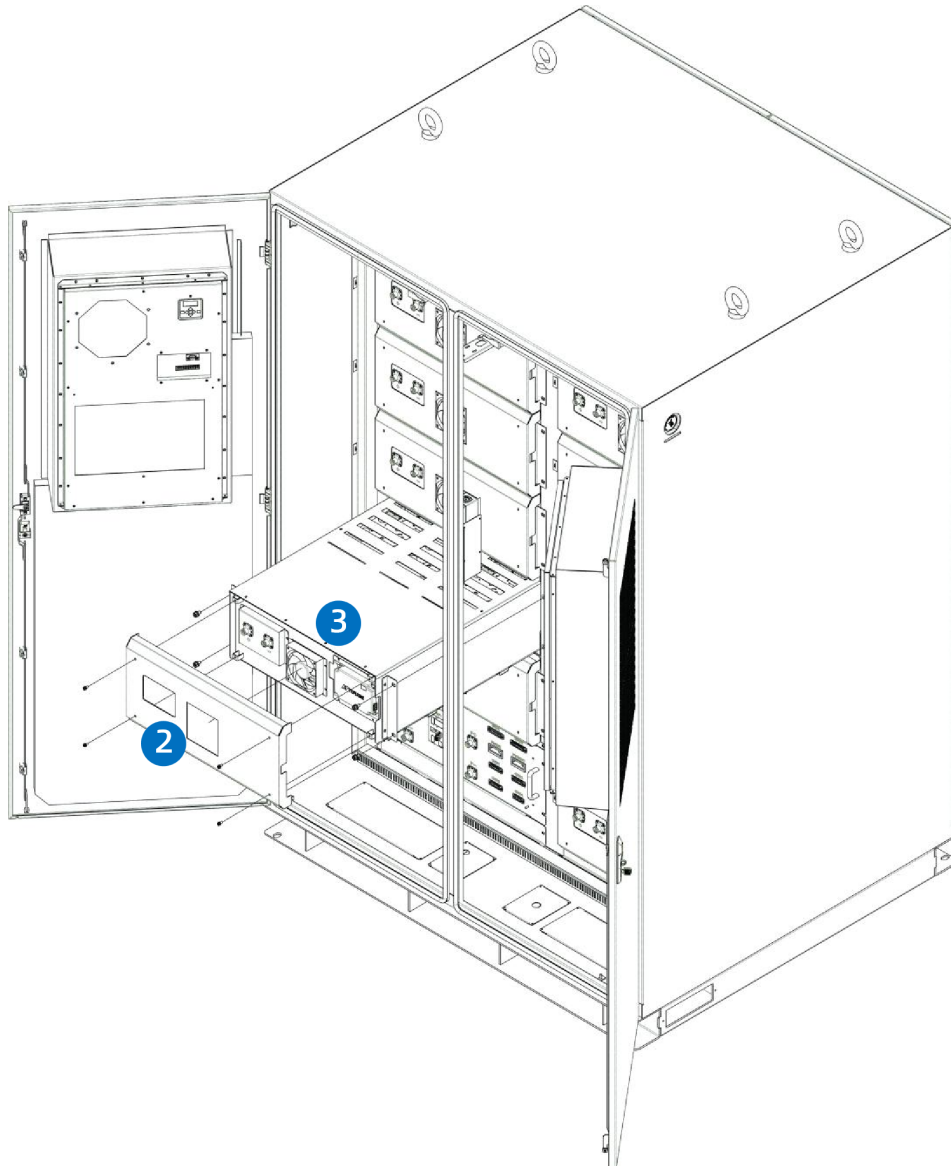
4.1 Vervanging van de batterijpack

Vereisten

- Schakel het ESS uit.
- Benodigd gereedschap: een kruiskopschroevendraaier (of een gelijkwaardige elektrische schroevendraaier)

Procedure

1. Koppel alle kabels los van het defecte batterijpack.
2. Verwijder de schroeven die het afdekkingspaneel van het batterijpack bevestigen om het paneel te verwijderen.
3. Verwijder het defecte batterijpakket.
 - a. Verwijder de schroeven waarmee de bevestigingslippen van het batterijpakket aan het kastframe zijn bevestigd.
 - b. Verwijder het pakket met een heftruck.
 - i. Breng de vorken van de heftruck naar de hoogte van de onderzijde van het pakket.
 - ii. Houd de handgrepen aan beide zijden van het batterijpakket vast en trek het pakket naar de heftruck toe.



Figuur 4-1: Verwijder het batterijpakket

4. Installeer het nieuwe batterijpakket.

a. Pak het nieuwe batterijpakket uit en verwijder alle verpakkingsmaterialen.

b. Laat het onderhoudspersoneel het batterijpakket voorzichtig optillen en veilig op de heftruck plaatsen.

c. Verhoog de vorken van de heftruck om uit te lijnen met de installatiehoogte in de kast.

d. Duw het pakket langzaam in de kast. Zorg ervoor dat de montageluggen uitlijnen met de gaten in de kast en dat het pakket correct wordt bevestigd met de geleidingspen(nen) op de vaste ligger.

e. Bevestig de schroeven aan beide zijden om het batterijpakket vast te zetten.

5. Bevestig het sierpaneel weer op het batterijpakket.

6. Sluit alle kabels van het batterijpakket opnieuw aan.

Vervolgprocedure

Schakel het ESS in en neem het in gebruik om te bevestigen dat het vervangen batterijpakket naar behoren en stabiel functioneert.

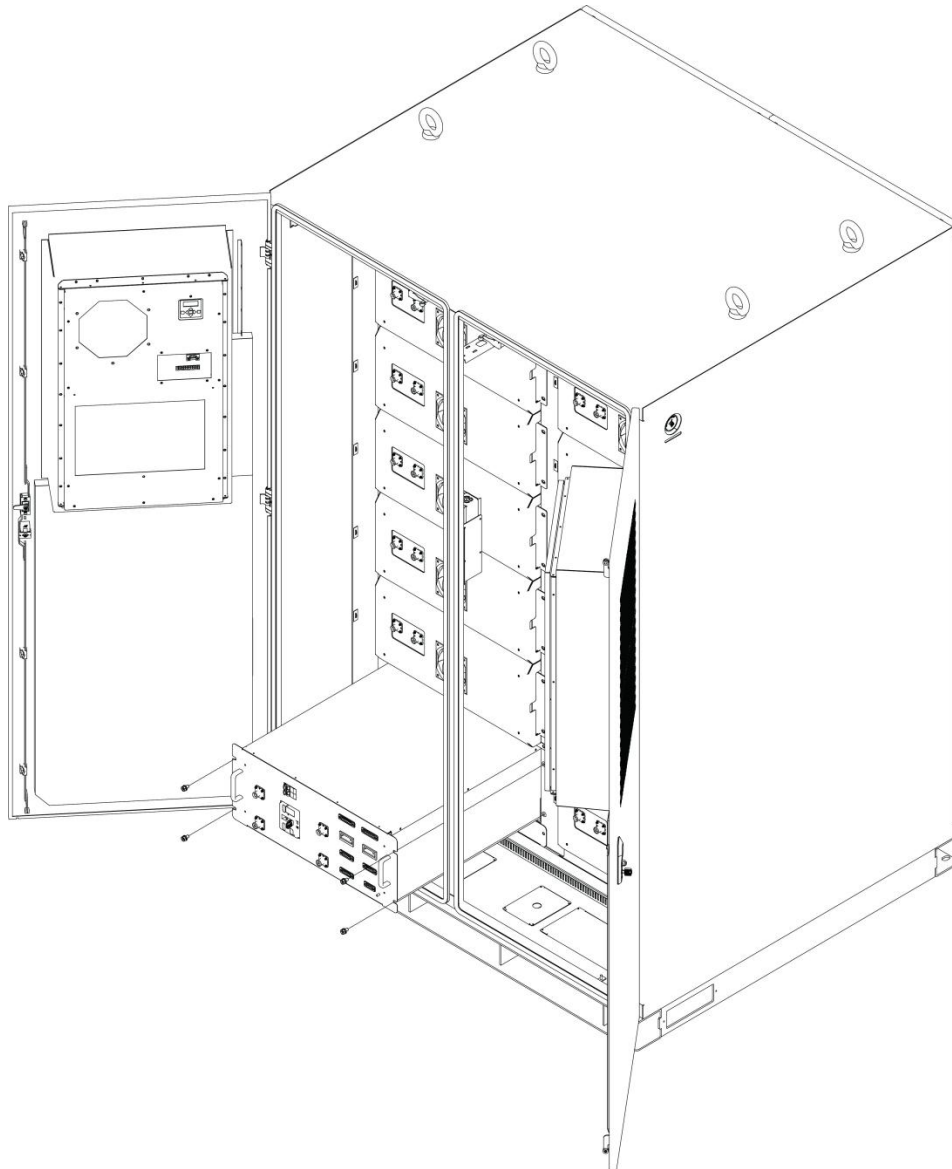
4.2 Vervangen van de hoogspanningsbesturingskast

Vereisten

- Schakel het ESS uit.
- Benodigd gereedschap: één kruiskopschroevendraaier (of een gelijkwaardige elektrische schroevendraaier)

Procedure

1. Koppel alle kabels los van de defecte HV-besturingskast.
2. Verwijder de defecte Hoogspannings- (HV) regelkast uit de kast.
 - a. Verwijder de bevestigingsmiddelen die de HV-regelkast aan het kastframe bevestigen.
 - b. Schuif of trek de HV-regelkast voorzichtig recht uit de montagebasis



Figuur 4-2: Vervangen van de HV-regelkast

3. Installeer de nieuwe HV-bedieningskast.

- a. Schuif de nieuwe HV-bedieningskast voorzichtig volledig op de montagebasis totdat deze correct is bevestigd.
- b. Bevestig de bevestigingsmiddelen opnieuw om de HV-besturingskast aan het frame van de kast te bevestigen.

4. Sluit alle kabels van de HV-besturingskast opnieuw aan.

Vervolprocedure

Schakel het ESS in en stel het in bedrijf om te bevestigen dat de vervangen HV-regelkast normaal en stabiel functioneert.

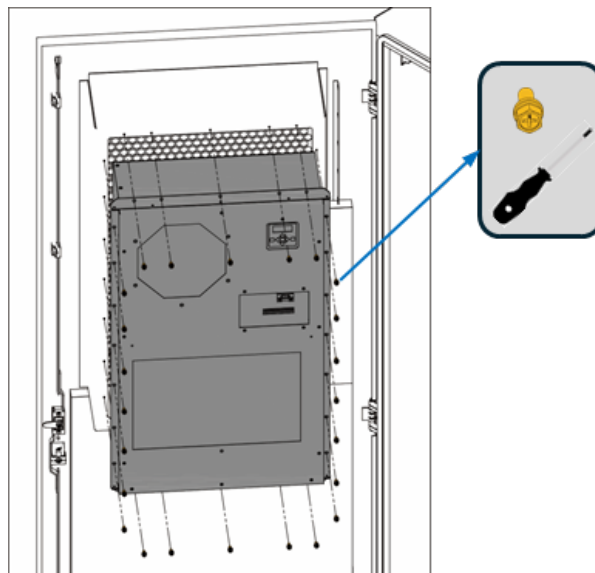
4.3 Vervangen van de airconditioner

Vereisten

- Schakel het ESS uit.
- Benodigd gereedschap: één kruiskopschroevendraaier (of een gelijkwaardige elektrische schroevendraaier)

Procedure

1. Koppel alle kabels los van het defecte AC-apparaat.
2. Verwijder het defecte AC-apparaat.
 - a. Verwijder de bevestigingsmiddelen die de AC-eenheid aan de kastdeur bevestigen.
 - b. Trek de wisselstroomunit uit en plaats deze op het transportmiddel.



Figuur 4-3: Vervangen van de Airconditioner

3. Installeer de nieuwe AC-unit.
 - a. Stel de nieuwe AC-unit uit op de bevestigingslocatie en schuif deze zorgvuldig op zijn plaats.
 - b. Bevestig de AC-unit aan de kastdeur.
4. Sluit alle kabels van de AC-unit opnieuw aan.

Vervolprocedure

Zet het ESS aan en stel het in bedrijf om te bevestigen dat de vervangen airconditioner normaal en stabiel functioneert.

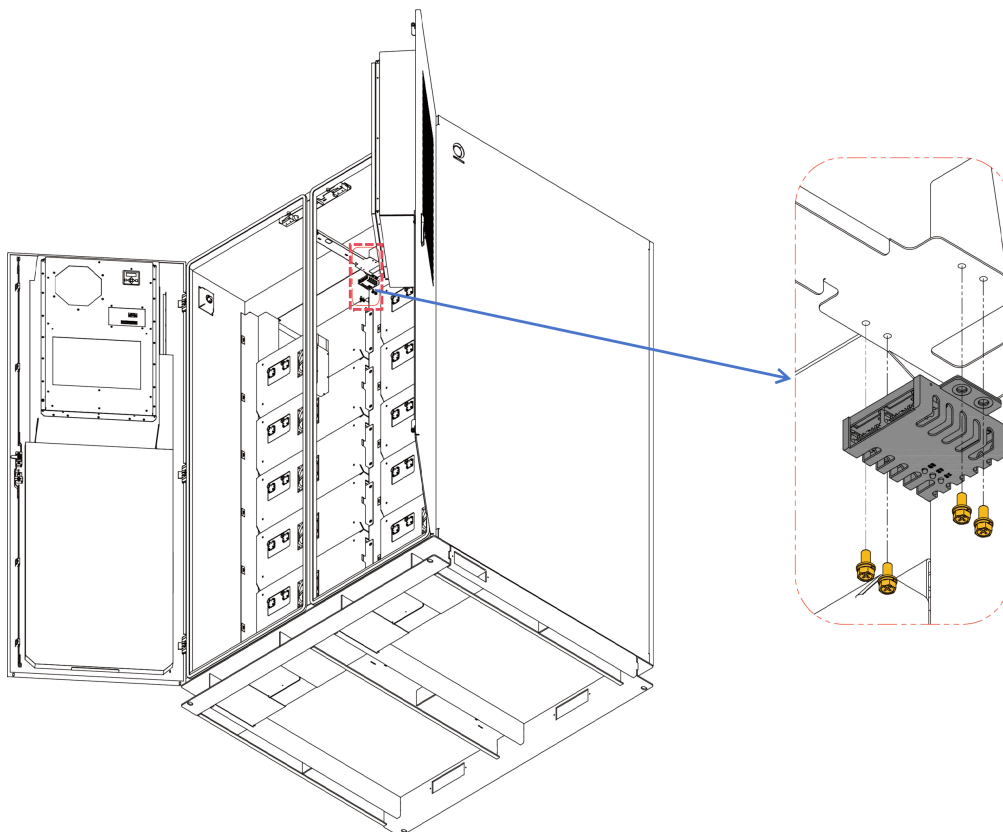
4.4 Vervangen van de gassensor

Vereisten

- Schakel het ESS uit.
- Benodigd gereedschap: één kruiskopschroevendraaier (of een gelijkwaardige elektrische schroevendraaier)

Procedure

1. Koppel de communicatiekabels los van de defecte gassensor.
2. Schroef de betreffende bevestigingsmiddelen los om de gassensor te verwijderen.
3. Bevestig de nieuwe gassensor en zorg ervoor dat de installatierichting gelijk is aan die van de vorige.
4. Verbind de communicatiekabels opnieuw.



Figuur 4-4: Vervang de gassensor

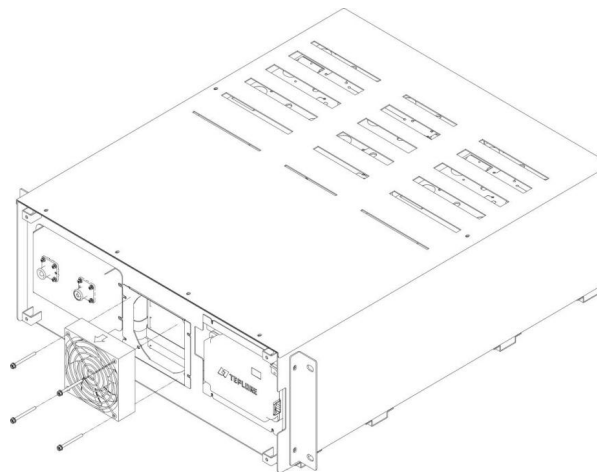
4.5 Vervangen van de batterijpackventilator

Vereisten

- Schakel het ESS uit.
- Benodigd gereedschap: één kruiskopschroevendraaier (of een gelijkwaardige elektrische schroevendraaier)

Procedure

1. Verwijder het sierpaneel van het betreffende batterijpakket.
2. Koppel het ventilatorkabel van de Batterijbeheerunit (BMU) los.
3. Verwijder de ventilatoreenheid.
 - a. Draai de bevestigingsmiddelen los waarmee de ventilator aan het batterijpakket is bevestigd.
 - b. Verwijder de ventilator en de ventilatorkap zorgvuldig — trek niet aan de draden.
4. Installeer de nieuwe ventilator.
 - a. Plaats de ventilator zodanig dat de zijde van de luchtstroom naar buiten is gericht.
 - b. Sluit de ventilatordraden aan op de BMU.
5. Steek de bevestigingsmiddelen door de ventilatordeksel en ventilator, en draai deze vervolgens vast in de montagegaten van het batterijpakket.
6. Plaats het sierpaneel van het batterijpakket weer terug.



Figuur 4-5: Vervangen van de ventilator van het batterijpakket

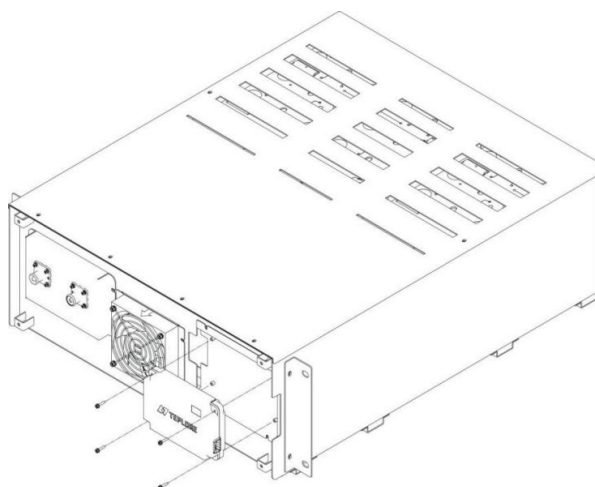
4.6 Vervangen van de BMU

Vereisten

- Schakel het ESS uit.
- Benodigd gereedschap: één kruiskopschroevendraaier (of een gelijkwaardige elektrische schroevendraaier)

Procedure

1. Verwijder het sierpaneel van het betreffende batterijpakket.
2. Koppel de ventilatordraden en de verbindingskabel tussen de BMU en andere componenten los.
3. Verwijder de defecte BMU.
 - a. Draai de bevestigingsmiddelen los die de BMU aan het batterijpakket bevestigen.
 - b. Til de BMU lichtjes op om de kabelboom tussen het batterijpakket en de BMU los te koppelen.
4. Plaats de nieuwe BMU.
 - a. Sluit de nieuwe BMU-kabelboom aan op het batterijpakket.
 - b. Bevestig de nieuwe BMU op de daarvoor bestemde positie op het batterijpakket en draai deze aan met het gespecificeerde aanhaalmoment.
5. Sluit de ventilator-aansluitkabel en de BMU-aansluitkabel opnieuw aan.
6. Installeer het decoratief paneel van het batterijpakket opnieuw.



Figuur 4-6: Vervang de BMU

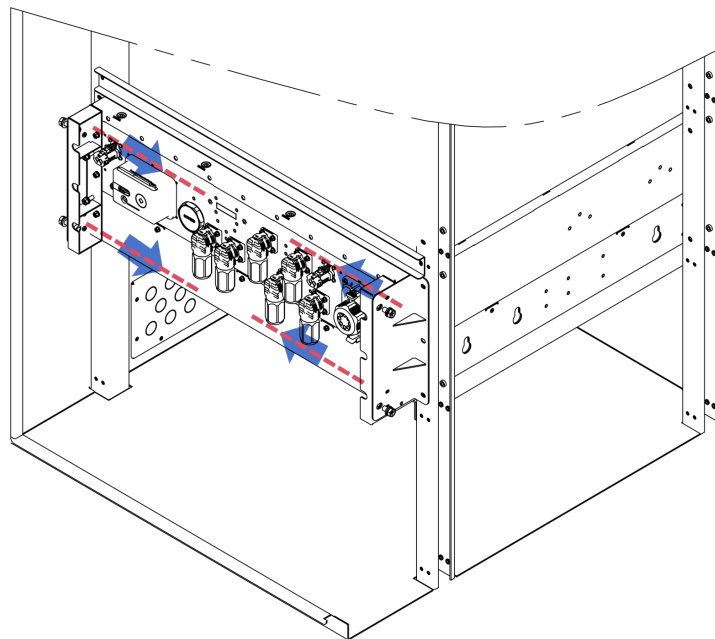
4.7 Vervangen van de PCS

Vereisten

- Controleer of de storing veroorzaakt wordt door de PCS-module en of deze voldoet aan de vervangingscriteria.
- Schakel het ESS uit.
- Gebruik bij voorkeur een heftruck voor de vervanging.

Procedure

1. Koppel alle kabels los van de defecte PCS.
2. Verwijder de bevestigingsschroeven aan beide zijden van de PCS.



Figuur 4-7: Verwijder de bevestigingsschroeven

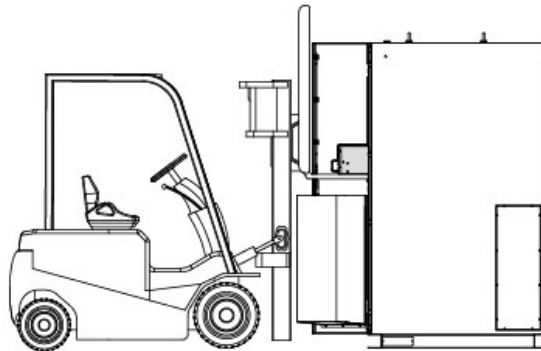
OPMERKING

Figuur 4-7 toont als voorbeeld het PCS-model 135kW ter illustratie. De procedures voor andere modellen zijn identiek.

3. Verplaats de defecte PCS naar de heftruck.
 - a. Breng de vorken van de heftruck omhoog tot de hoogte van de PCS-basis.
 - b. Pak de handgrepen aan beide zijden van het PCS vast en trek het PCS naar de heftruck.
4. Rij de heftruck achteruit en hef vervolgens de PCS naar een veilige ondergrond.

OPMERKING

- De snelheid van de heftruck mag niet hoger zijn dan 5 km/h.
- Het onderhoudspersoneel dient de PCS aan beide zijden te stabiliseren tijdens transport om verschuiven of vallen te voorkomen.



Figuur 4-8: Verwijderen van de PCS

5. Installeer de nieuwe PCS.

- a. Pak de nieuwe PCS uit en verwijder alle verpakkingsmaterialen.
- b. Laat onderhoudspersoneel de PCS zorgvuldig optillen en deze veilig op de heftruck plaatsen.
- c. Verhoog de vorken van de heftruck om uit te lijnen met de installatiehoogte in de kast.
- d. Duw de PCS langzaam in de kast.

6. Beveilig de PCS en sluit de kabels weer aan.

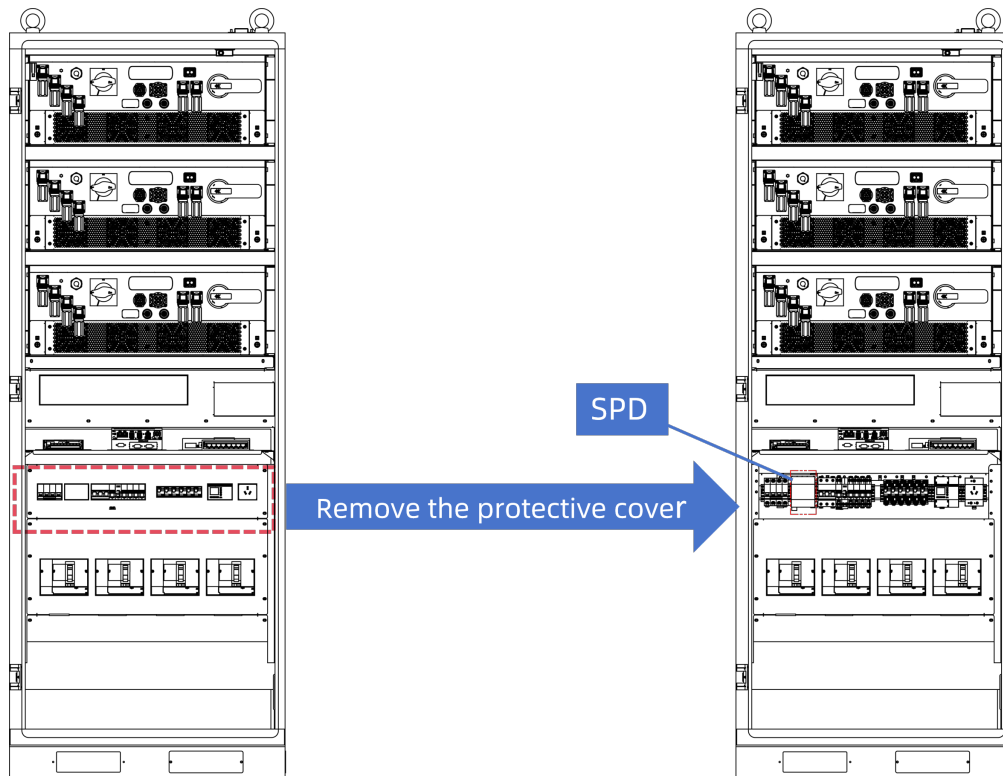
- a. Monteer de schroeven aan beide zijden om de PCS vast te zetten.
- b. Sluit alle communicatiekabels opnieuw aan, volgens de correcte aansluitvolgorde.
- c. Sluit alle voedingskabels opnieuw aan.

Vervolprocedure

Zet het ESS aan en stel het in bedrijf om te bevestigen dat de vervangen PCS normaal en stabiel functioneert.

4.8 Vervangen van de SPD

Figuur 4-9 toont de positie van de SPD.



Figuur 4-9: Positie van de SPD

OPMERKING

Figuur 4-9 gebruikt TC100M3-OG als voorbeeld ter verheldering.

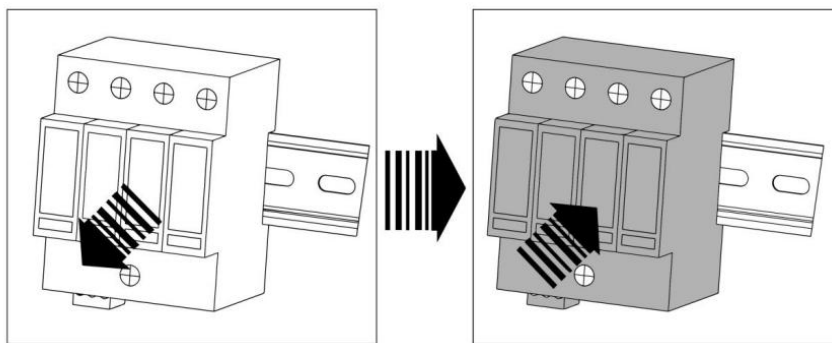
Vereisten

- Bevestig dat de storing veroorzaakt is door SPD-falen en dat aan de vervangingscriteria wordt voldaan.
- Bereid het gereedschap voor: antistatische polsband of handschoenen, antistatische doos of zak, kastdeursleutel, gereedschap voor in- en uitpluggen.
- Schakel het ESS uit.

Procedure

1. Verwijder de defecte overspanningsbeveiliging (SPD).
 - a. Verwijder het paneel van het AC-distributiegebied.
 - b. Koppel alle kabels los van de SPD.

- c. Verwijder de SPD-eenheid van de bevestiging.
2. Installeer de nieuwe SPD.
 - a. Installeer de nieuwe SPD op de montagepositie.
 - b. Sluit alle kabels opnieuw aan volgens de correcte bedradingsvolgorde.
 - c. Plaats de beschermkap van het AC-verdeelgebied opnieuw.



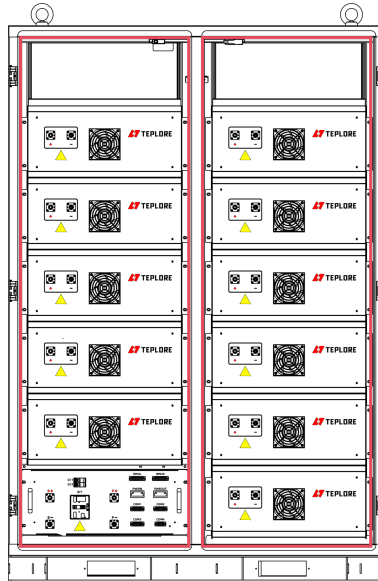
Figuur 4-10: Vervangen van de SPD

Vervolprocedure

Schakel het systeem in en controleer dat het SPD-alarm is verdwenen.

4.9 Vervangen van de afdichtingsstrip

De zwarte afdichtingsstrip is aangebracht rondom het deurkozijn van de kast. Figuur 4-11 toont de positie van de afdichtingsstrip (TB265 ter illustratie weergegeven).



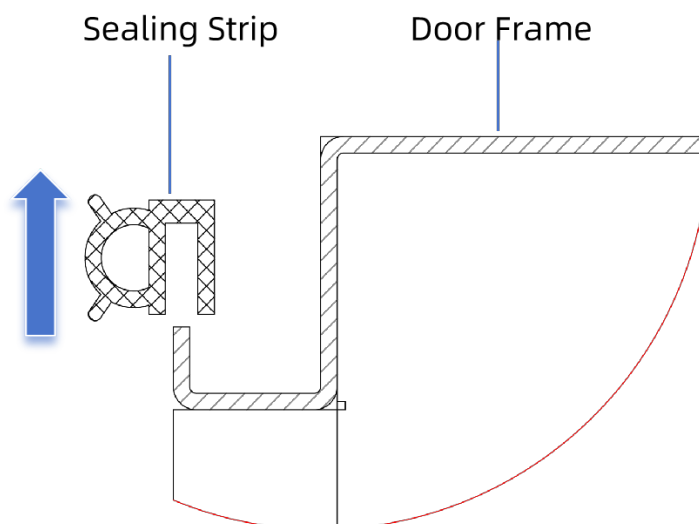
Figuur 4-11: Positie van de afdichtingsstrip

Vereisten

- De afdichtingsstrip vertoont tekenen van veroudering, scheuren, vervorming of loslating.
- Schakel het ESS uit.

Procedure

1. Trek de afdichtingsstrip met de hand omhoog om deze van het deurkozijn van de kast te verwijderen.



Figuur 4-12: Verwijderen van de afdichtingsstrip

2. Druk de afdichtingspakking naar beneden in de juiste positie langs het deuroplijsting van de kast.

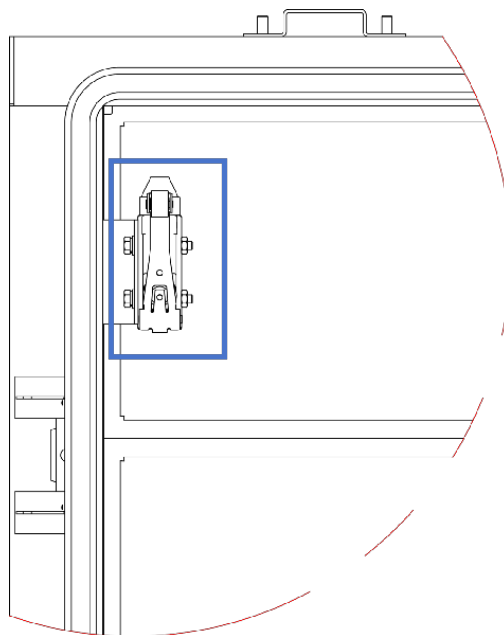
OPMERKING

Het wordt aanbevolen de installatie van de afdichtingsstrip te starten vanaf de onderzijde van het frame.

4.10 Vervangen van de reisschakelaar

Dubbele deurkasten zijn uitgerust met twee reisschakelaars, respectievelijk geplaatst in de linkerbovenhoek en rechterbovenhoek; enkeledeurkasten zijn voorzien van één reisschakelaar, die standaard in de linkerbovenhoek is gemonteerd.

Deze sectie gebruikt de reisschakelaar in de linkerbovenhoek als voorbeeld om gedetailleerde vervangingsprocedures te geven.



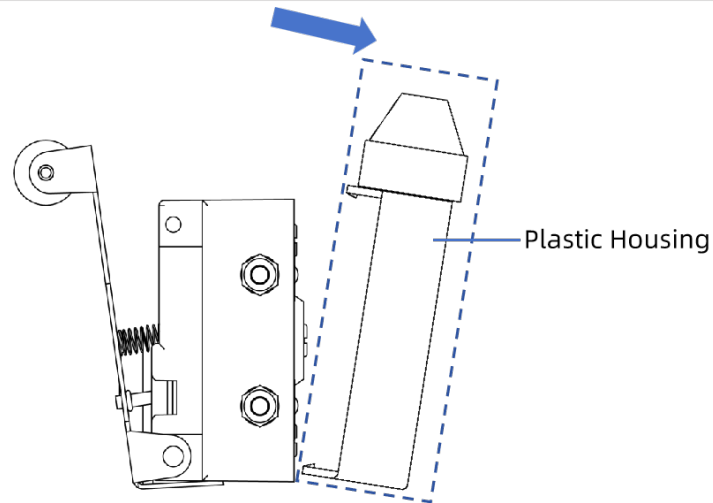
Figuur 4-13: Positie van de reisschakelaar

Vereisten

Schakel het ESS uit.

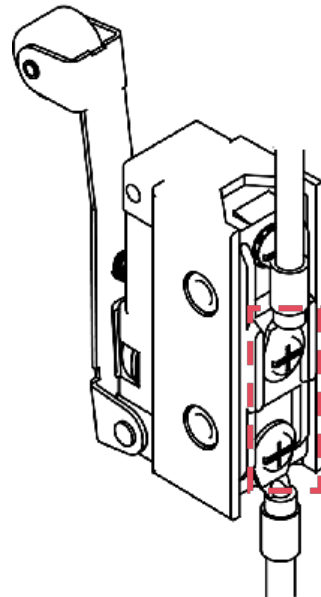
Procedure

1. Draai de bevestigingsschroeven van de defecte begrenzingsschakelaar los.
2. Trek de kunststof behuizing van de begrenzingsschakelaar los om de kabels die op de begrenzingsschakelaar zijn aangesloten vrij te leggen.



Figuur 4-14: Verwijder de kunststof behuizing

3. Maak de kabels los van de begrenzingsschakelaar.



Figuur 4-15: Positie van de kabels

4. Sluit de kabels aan op de nieuwe reisschakelaar.
 - a. Trek de kunststofbehuizing van de nieuwe reisschakelaar los.
 - b. Sluit de kabels aan op aansluitpunt **11(C)** en **14(NO)**.
 - c. Installeer de kunststof behuizing opnieuw.
5. Bevestig de schroeven om de nieuwe reisschakelaar veilig te installeren.

5 Noodafhandeling

In geval van een noodsituatie ter plaatse (inclusief, maar niet beperkt tot, de onderstaande situaties) staat de veiligheid van het personeel voorop. Evacueer alle personen die risico lopen en ga niet verder met de bediening indien de omstandigheden onveilig zijn.

Val van de batterij of sterke impact

- Indien de batterij duidelijk is gevallen of een sterke impact heeft ondergaan, evacueer dan onmiddellijk het personeel en waarschuw vakbekwame professionals.
- Indien er geen zichtbare vervorming of schade is, geen vreemde geur, geen rook en geen brand:
 - Magazijn: evacueer het personeel en laat vakbekwame professionals met mechanische hulpmiddelen de batterij naar een veilige locatie verplaatsen. Laat het een uur staan terwijl u de temperatuur bewaakt om veiligheid te garanderen voordat u verdere handelingen verricht.
 - Projectlocatie: Evacueer het personeel, sluit de batterijsysteemkast en laat vakbekwame professionals de batterij met mechanisch gereedschap naar een veilige locatie verplaatsen. Laat het een uur staan, gevolgd door verdere handelingen.

Natuurrampen

- Tyfoon, overstroming, zware regenval, ernstige convectieve storm
 - Voor het evenement: Inspecteer de afdichtingen van de apparatuur, versterk of bescherm de apparatuur waar nodig en reinig de afwatering.
 - Tijdens het evenement: Bij waterlekken of overstroming direct lekken afdichten en afwateringspompen inschakelen.
- Zware sneeuw, koudegolf, extreme vorstomstandigheden
Continu de apparatuur controleren op ijsophoping en operationele status.
Voer onmiddellijk ontdooiacties uit.
- Aardbeving
 - Voorafgaand aan de gebeurtenis: Voer de noodzakelijke versterkingsmaatregelen uit op basis van de locatiecondities.

- Na de gebeurtenis: Betreed het terrein niet totdat de veiligheid is bevestigd door gekwalificeerd personeel na een schadebeoordeling.

Elektrische schok

- Koppel onmiddellijk de stroomtoevoer los. Of gebruik geïsoleerde gereedschappen om het slachtoffer van de energiebron te scheiden
- Na het veiligstellen van de locatie, verleen de noodzakelijke eerste hulp ter plaatse en bel direct de medische hulpdiensten of vervoer het slachtoffer naar het dichtstbijzijnde ziekenhuis.

Brand

GEVAAR

- Gebruik kooldioxide-, FM-200- of ABC-droogpoederblussers om de brand te bestrijden.
- Beveel brandweerlieden aan contact met hoogspanningscomponenten te vermijden om het risico op elektrocutie te voorkomen.
- Verhoogde temperatuur kan batterijdeformatie, schade en lekkage van elektrolyt veroorzaken. Indien dit zich voordoet, gebruik geschikte ademhalingsbescherming en houd een veilige afstand tot mogelijk toxische gassen.
- Evacueer onmiddellijk al het niet-essentiële personeel. Voer gelijktijdig het volgende uit:
 - Informeer de relevante afdelingen.
 - Waarschuw de plaatselijke brandweer, afhankelijk van de ernst van de brand.
 - Bel medische diensten indien er slachtoffers zijn.
- Controleer of de externe voeding van het ESS is losgekoppeld. Indien dit niet het geval is, voer dan een handmatige ontkoppeling uit waarbij persoonlijke veiligheid wordt gegarandeerd.
- Tijdens het blussen van de brand:
 - Monitor continu de concentratie van ontvlambare gassen in het brandgebied.
 - Betreed het gebied niet wanneer explosiegevaar is vastgesteld.
- Na brand:
 - Beheer bluswaterafval volgens milieuregels.

-
- Zorg voor voldoende ventilatie en bevestig dat er geen risico op herontsteking of explosie is alvorens het terrein opnieuw te betreden.

6 FAQ

6.1 Hoe overschilderen

Om het uiterlijk van de apparatuur te behouden en corrosie te voorkomen, moet elk gebied waar de verf bladdert of beschadigd is direct opnieuw geschilderd worden. Volg onderstaande procedures strikt op.

6.1.1 Voorbereiding werk

- Omgevingsomstandigheden: Voer geen buitenschilderwerk uit bij ongunstige weersomstandigheden zoals regen, sneeuw, harde wind of zandstormen.
- Verfkleurmatching: Neem contact op met Teplore om het officiële kleurmonster te verkrijgen en verf te bereiden die aan de specificaties voldoet. Zie Kleurcode voor meer informatie.

6.1.2 Schadebeoordeling

Bepaal het type schade aan de hand van onderstaande tabel en volg de volledige reparatieprocedure die daarbij hoort.

Schadetypen	Identificatiecriteria	Reparatieprocedure
Kleine schade	- Lichte krassen (niet blootliggende staalondergrond) - Hardnekkige vlekken of lichte oppervlakteroest (niet weg te vegen, maar zonder diepe corrosie)	Zie Herstellen van kleine schade.
Ernstige schade	Diepe krassen (grondlaag beschadigd, staalondergrond duidelijk blootgelegd)	Zie Herstellen van ernstige schade.
		Geef de afmetingen van het logo of patroon en de kleurcode door aan een

Schadetypen	Identificatiecriteria	Reparatieprocedure
Logo- of patroonschade	Bedrijfslogo of speciale patronen zijn beschadigd.	professionele signaalleverancier voor een aangepast reparatieplan.
Impactdeuken	Oppervlakte deuken veroorzaakt door impact.	<p>- Kleine deuk (oppervlakte $\leq 100\text{mm}^2$ en diepte $\leq 3\text{mm}$): Vul het gebied met onverzadigde polyesterharsplamuur (Poly-Putty basis) en lak daarna opnieuw volgens 'Herstellen van ernstige schade'.</p> <p>- Grote deuk (oppervlakte $> 100\text{mm}^2$ of diepte $> 3\text{mm}$): Neem contact op met een lokale leverancier voor een aangepast reparatieplan.</p>

Tabel 6-1: Schade-inspectie

6.1.3 Herstellen van kleine schade

OPMERKING

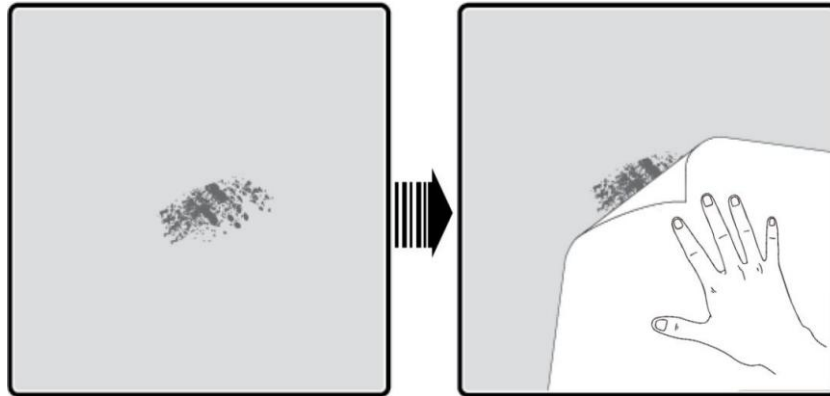
- Gereedschapskeuze: Voor kleine oppervlakken wordt een borstel aanbevolen. Voor grote gebieden wordt een spuitpistool aanbevolen voor een gelijkmatiger afwerking.
- Verffilmkwaliteit: Zorg dat de verffilm zo dun en egaal mogelijk is, zonder druppelvorming, om een glad oppervlak te behouden.
- Droogtijd: Het opnieuw geverfde oppervlak moet minimaal 30 minuten drogen vóór verdere behandeling of bediening.

Gereedschappen en materialen

- Spuitverf of verf
- fijn schuurpapier
- anhydrische ethanol
- katoenen doek
- borstel (voor kleine gebieden) of spuitpistool (voor grote gebieden)

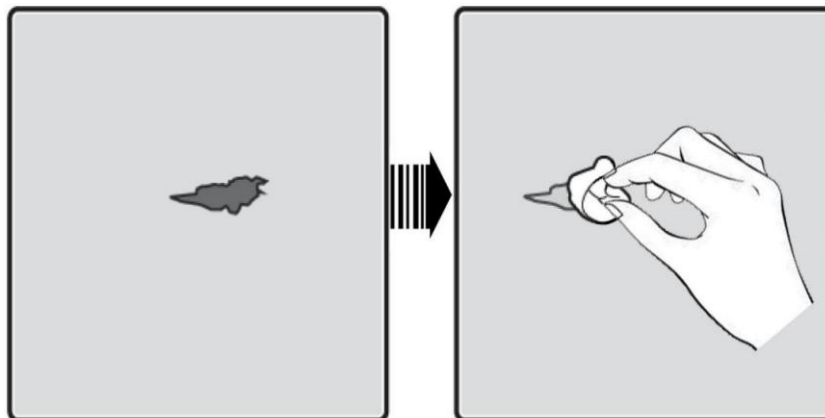
Procedure

1. Gebruik fijn schuurpapier om het beschadigde gebied van de coating te polijsten en vuil of roest te verwijderen.



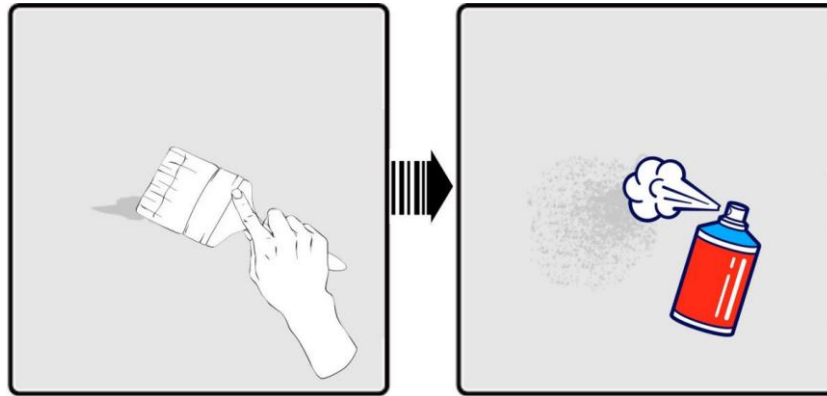
Figuur 6-1: Polijsten van het beschadigde gebied

2. Bevochtig een katoenen doek met anhydraat ethanol en veeg het gepolijste of te repareren oppervlak schoon om oppervlakkig vuil en stof te verwijderen, droog het vervolgens met een schone katoenen doek.



Figuur 6-2: Het afvegen van het beschadigde oppervlak

3. Afhankelijk van de mate van lakschade kiest u een van verfspuit, borstelverf of spuitpistool om het beschadigde oppervlak gelijkmatig opnieuw te schilderen totdat de beschadigingsplekken niet meer zichtbaar zijn.



Figuur 6-3: Het opnieuw schilderen van het beschadigde oppervlak

4. Laat het opnieuw geschilderde oppervlak ongeveer 30 minuten drogen en controleer vervolgens of het voldoet aan de gestelde eisen.

6.1.4 Het repareren van ernstige schade

OPMERKING

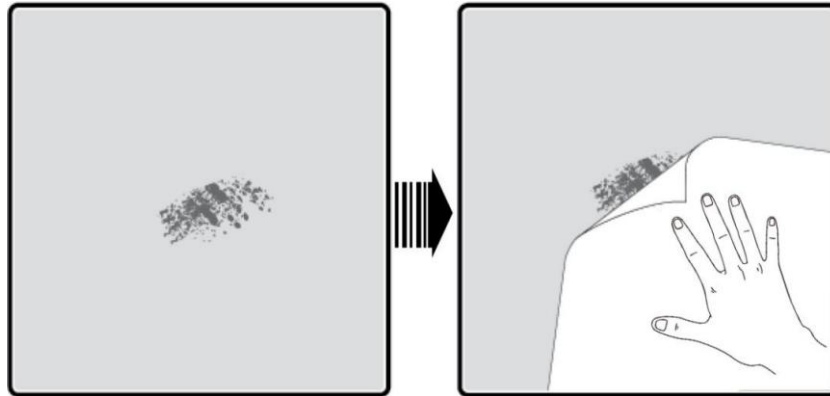
- Gereedschapskeuze: Voor kleine oppervlakken wordt een borstel aanbevolen. Voor grote gebieden wordt een spuitpistool aanbevolen voor een gelijkmatiger afwerking.
- Verffilmkwaliteit: Zorg dat de verffilm zo dun en egaal mogelijk is, zonder druppelvorming, om een glad oppervlak te behouden.
- Droogtijd: Het opnieuw geverfde oppervlak moet minimaal 30 minuten drogen vóór verdere behandeling of bediening.

Gereedschappen en materialen

- Spuitverf of verf
- fijn schuurpapier
- anhydriische ethanol
- katoenen doek
- borstel (voor kleine gebieden) of spuitpistool (voor grote gebieden)
- epoxy primer

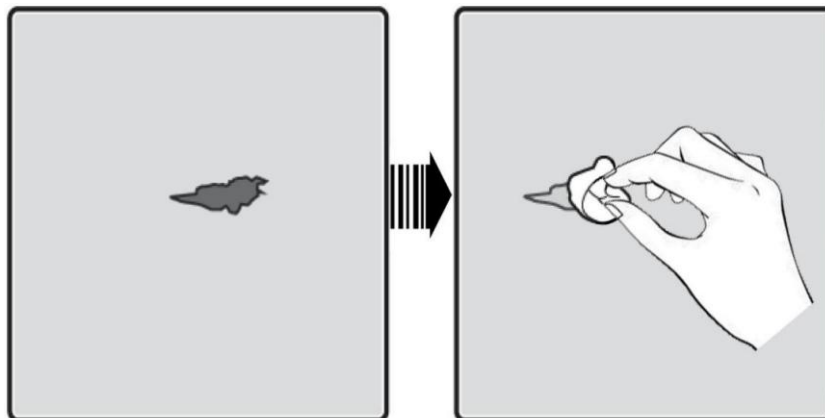
Procedure

1. Gebruik fijn schuurpapier om het beschadigde gebied van de coating te polijsten en vuil of roest te verwijderen.



Figuur 6-4: Polijsten van het beschadigde gebied

2. Bevochtig een katoenen doek met anhydraat ethanol en veeg het gepolijste of te repareren oppervlak schoon om oppervlakkig vuil en stof te verwijderen, droog het vervolgens met een schone katoenen doek.



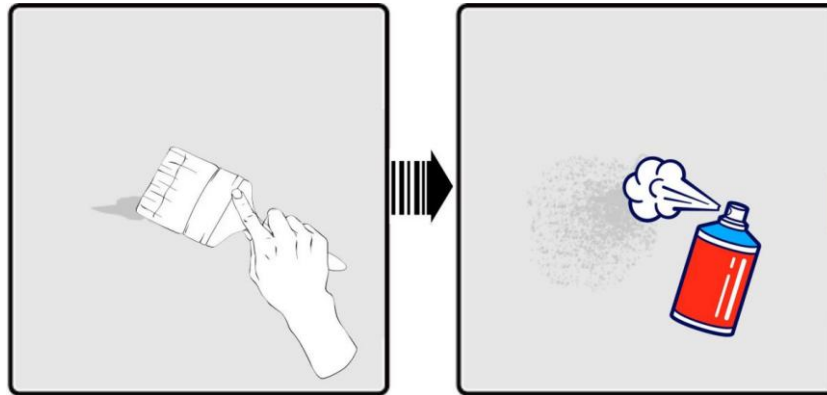
Figuur 6-5: Afvegen van het beschadigde gebied

3. Gebruik een borstel of spuitpistool om epoxyprimer aan te brengen op het beschadigde gebied van de coating.

KENNISGEVING

Indien het te repareren gebied het substraat blootlegt, moet eerst epoxyprimer worden aangebracht. Breng na het opdrogen van de verf, zonder blootliggend substraat, de polyurethaan toplaag aan.

4. Afhankelijk van de mate van lakschade kiest u een van verfspuit, borstelverf of spuitpistool om het beschadigde oppervlak gelijkmatig opnieuw te schilderen totdat de beschadigingsplekken niet meer zichtbaar zijn.



Figuur 6-6: Het opnieuw schilderen van het beschadigde gebied

5. Laat het opnieuw geschilderde oppervlak ongeveer 30 minuten drogen en controleer vervolgens of het voldoet aan de gestelde eisen.

6.1.5 Kleurencode

Hieronder volgt een lijst van kleuren-codes die Teplore ter referentie kan leveren. Raadpleeg het kleurmonster voor specificaties.

Positie	Kleurencode
Logo Rood	RAL3026
Logo Zwart	RAL9005
Behuizing Wit	RAL7035
Onderste Frame Zwart	RAL9005

7 Contactgegevens

Indien u vragen heeft over dit product, kunt u contact met ons opnemen.

Technische Ondersteuning E-mail: support@teplore.com

Om snellere en efficiëntere service te waarborgen, verzoeken wij u vriendelijk de volgende gegevens te verstrekken:

- Projectnaam
- Product model
- Serienummer
- Korte omschrijving van het probleem